



ISTITUTO GIORDANO



Istituto Giordano S.p.A.
Via Rossini, 2 - 47814 Bellaria-Igea Marina (RN) - Italy
Tel. +39 0541 343030 - Fax +39 0541 343540
istitutogiordano@giordano.it - www.giordano.it
Cod. Fisc./ P.Iva 00 549 540 409 - Cap. Soc. € 1 500 000 i.v.
R.E.A. c/o C.C.I.A.A. (RN) 156766
Registro Imprese di Rimini n. 00 549 540 409
Organismo Europeo notificato n. 0407
Accreditamenti: SINCERT (057A e 082B) - SIT (20)

RICONOSCIMENTI DA MINISTERI ITALIANI:

- Legge 1086/77 con D.M. 27/11/82 n. 23913 "Prova nel sistema di costruzioni"
- Decreto 21/07/54 "Certificazione CE per la lotta da ostroni"
- D.M. 14/06/91 "Certificazione CE per la qualità"
- Ministero n. 75789 del 15/11/90 "Certificazione CE per gli apparecchi a gas"
- D.M. 09/07/93 "Certificazione CE in materia di recupero tattico a pressione"
- D.M. 18/07/93 "Certificazione CE concernente la sicurezza dei giocattoli"
- Decreto di verifica delle sostanze e conformità dei prodotti nel campo della sorveglianza sul mercato e tutela del consumatore
- D.M. 02/04/98 "Rilascio di attestazioni di conformità delle caratteristiche e prestazioni enologiche dei vini e dei prodotti di vino e degli aromati"
- Legge 05/04/94 e D.M. 26/03/95 con autorizzazione del 21/03/95 "Prova di reazione al fuoco secondo D.M. 26/06/84"
- Legge 04/04/94 e D.M. 26/03/95 con autorizzazione del 03/04/95 "Prova di resistenza al fuoco secondo Decreto n. 7 del 06/04/93 norma CNR/UNI/CEI UNI 9723"
- Decreto 01/04/94 e D.M. 26/03/95 con autorizzazione del 08/04/94 "Prova di resistenza al fuoco a secco del D.M. 21/06/84 e del D.M. 16/02/01"
- Legge 40/82 con D.M. 09/10/85 "Commissione per gli studi di sicurezza autorizzati a svolgere ricerche di carattere applicativo a favore delle piccole e medie industrie"
- Ministero n. 116 del 27/03/87 "Accordo alla Sottosegretario Anagrafe Nazionale della ricerca con nota n. 50402959"
- Decreto 24/05/02 "Certificazione CE di rispondenza della conformità delle attrezzature a pressione"
- Decreto 13/12/04 "Certificazione di conformità di attrezzature a pressione in alluminio"
- Decreto 14/02/05 "Certificazione CE di conformità di motori d'automobile acustica ambiente per macchine e attrezzature"
- Decreto 06/02/03 "Esecuzione delle procedure di valutazione della conformità dell'equipaggiamento marittimo"
- Decreto 17/09/84 "Certificazione CE sugli ascensori e componenti di ascensori"
- Attestato per le attività di attestazione dei controlli alle norme autorizzate dalla Direttiva 89/106/CEE sui prodotti da costruzione"
- Decreto 20/01/05 "Verifica di prova in laboratorio"
- D.Lgs. 03/05/07 n. 22 "Certificazione al tempo della Direttiva 2004/25/CE (MDD) di controllo per il rischio elettrico di corrente alternata a 230V e 50Hz e di corrente variabile di picco a 230V"
- Decreto 11/09/07 "Certificazione CE di dispositivi di gestione idraulica"
- Decreto 09/08/07 n. 218 "Certificazione del processo di produzione del larghezza commerciale prodotto con processo industriale"

RICONOSCIMENTI DA ENTI TERZI:

- SINCERT Accreditation n. 0074 del 10/02/00 "Dipartimento di certificazione di sistemi di gestione per la qualità" n. 0022 del 02/04/05 "Organismo di certificazione di prodotti"
- SIT Accreditation Centro notificato n. 20 (Bellaria - Pomposa) per gestione farmaceutica ed inalatori
- ICM "Prova di laboratorio nel campo degli sistemi di Certificazione di Prodotto"
- IAS "Prova di laboratorio nel campo degli sistemi di Certificazione di Prodotto per sistemi farmaceutici"
- UNICSAAL Riconoscimento del 26/03/95 "Laboratorio per le prove di certificazione UNICSAAL su serramenti e facciate curtain"
- REMIAPR per norme termica "Metodi di certificazione termica per materiali isolanti"
- IT "Prova di laboratorio e sorveglianza in accordo con i metodi degli istituti di Certificazione di Prodotto per porte, finestre, chiusure esterne (isolamento) e accessori"
- EPBD "Prova di laboratorio su materiali e altri metodi di controllo"
- AGNR "Valutazione della conformità ai fini delle macchine CE per alcuni prodotti metallici della direttiva 90/269/CEE"
- VIT "Ricerca "Valutazione della conformità ai fini delle macchine CE per alcuni prodotti metallici della direttiva 90/269/CEE"
- A.C.I.A. di Rimini 28/01/04 "Verifica prelievo dell'affidabilità, inspiegabili di strutture metalliche in relazione di costruzione"
- FBT/INF - Spedite "L'obiettivo di valutazione per la prova di resistenza al fuoco di componenti edili"

RELAZIONE DI CALCOLO N. 265288/4897/CPD

emessa da Istituto Giordano in qualità di laboratorio di prova notificato (n. 0407) ai sensi della Direttiva 89/106/CEE (CPD)

Luogo e data di emissione: Bellaria-Igea Marina - Italia, 01/02/2010

Committente: ITALSERRAMENTI S.r.l. - Via Campagnola, 2F - 25032 CHIARI (BS) - Italia

Data della richiesta del calcolo: 22/12/2009

Numero e data della commessa: 47458, 22/12/2009

Data del ricevimento del disegno: 22/12/2009

Data dell'esecuzione del calcolo: dal 13/01/2010 al 15/01/2010

Oggetto del calcolo: Calcolo della trasmittanza termica di serramento con profili in legno secondo le norme UNI EN ISO 10077-1:2007 e UNI EN ISO 10077-2:2004, con riferimento alla norma di prodotto UNI EN 14351-1:2006

Luogo del calcolo: Istituto Giordano S.p.A. - Blocco 2 - Via Rossini, 2 - 47814 Bellaria-Igea Marina (RN) - Italia

Provenienza del disegno: fornito dal Committente

Denominazione del serramento*.

Il serramento oggetto del calcolo è denominato "MOZART 68 con distanziatore Chromatech Ultra".



(* secondo le dichiarazioni del Committente.

CLAUSOLE:

Il presente documento si riferisce solamente al campione o materiale sottoposto a prova.
Il presente documento non può essere riprodotto parzialmente, salvo approvazione scritta del laboratorio.

Comp.
Revis.

La presente relazione di calcolo è composta da n. 17 fogli.

Foglio
n. 1 di 17

Descrizione del serramento*.

Il serramento oggetto del calcolo è costituito da finestre e portafinestre con profili in legno. Lo spessore nominale del telaio è di 68 mm.

Le tipologie di serramento prese in esame sono le seguenti:

- finestra ad anta singola, dimensioni esterne del telaio : 1230 × 1480 mm;
- finestra a due ante, dimensioni esterne del telaio : 1230 × 1480 mm;
- portafinestra ad anta singola, dimensioni esterne del telaio : 1480 × 2180 mm;
- portafinestra a due ante, dimensioni esterne del telaio : 1480 × 2180 mm.

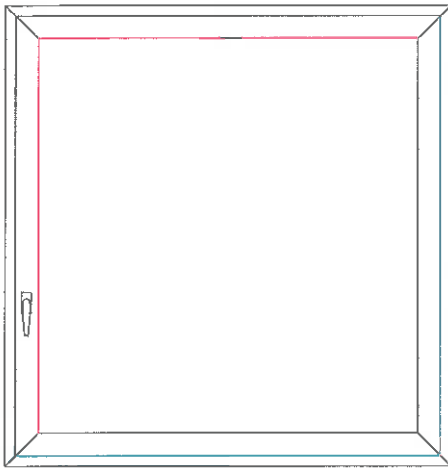
Il calcolo è stato effettuato sulla base dei disegni forniti dal Committente, utilizzando i seguenti valori di trasmittanza termica delle vetrate compresi nell'intervallo $0,7 \div 3,3 \text{ W}/(\text{m}^2\cdot\text{K})$, con un passo di 0,1, relativamente a vetrate isolanti doppie e triple con intercapedine riempita di aria o gas.

All'interno delle vetrate isolanti viene impiegato un distanziatore di tipo "Chromatech Ultra" della Roll Tech. I dati relativi alla trasmittanza termica lineare del distanziatore "Chromatech Ultra" accoppiato a telai in legno sono stati ricavati dalla documentazione tecnica del produttore (Roll Tech) fornita dal Committente.

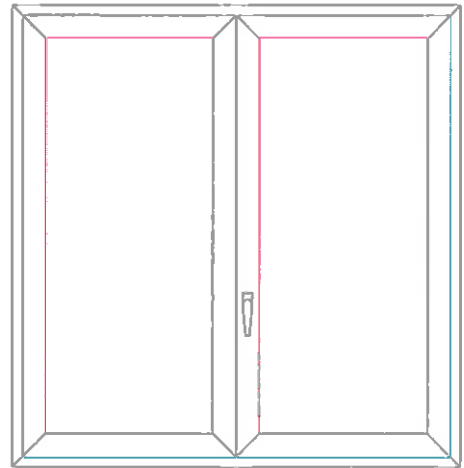


(*) secondo le dichiarazioni del Committente.

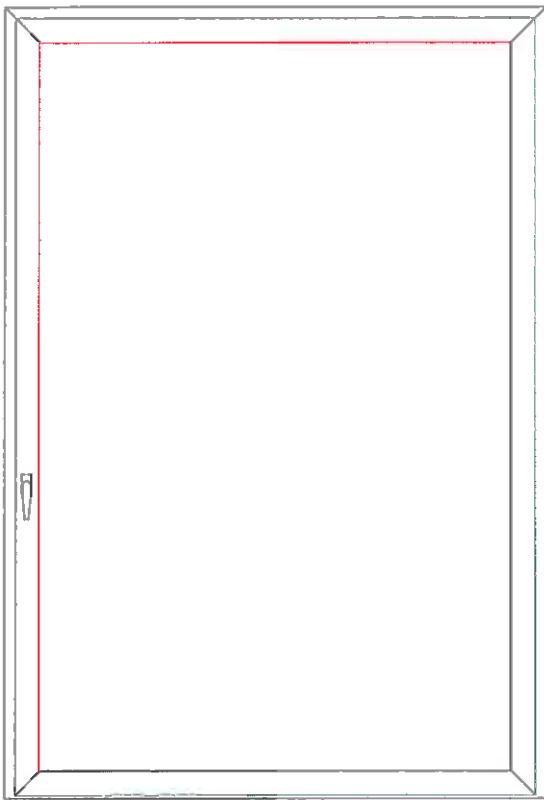
PROSPETTI SCHEMATICI DEI SERRAMENTI ESAMINATI



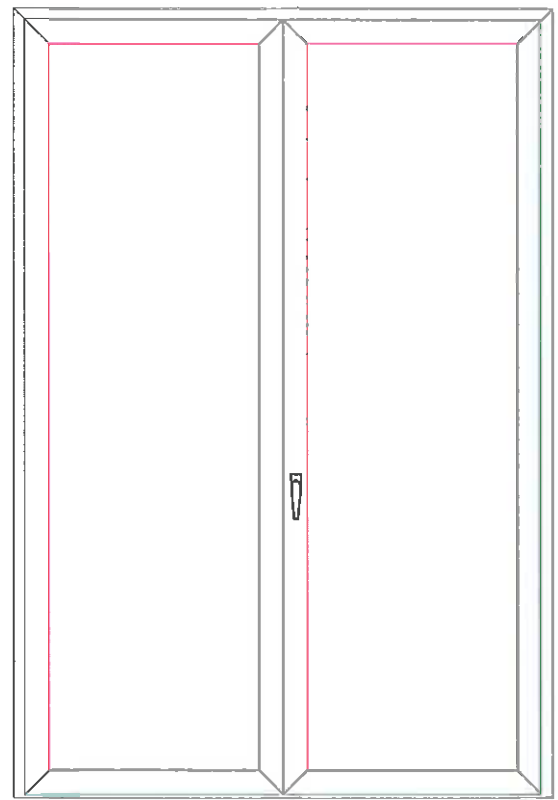
Finestra ad anta singola.



Finestra a due ante.

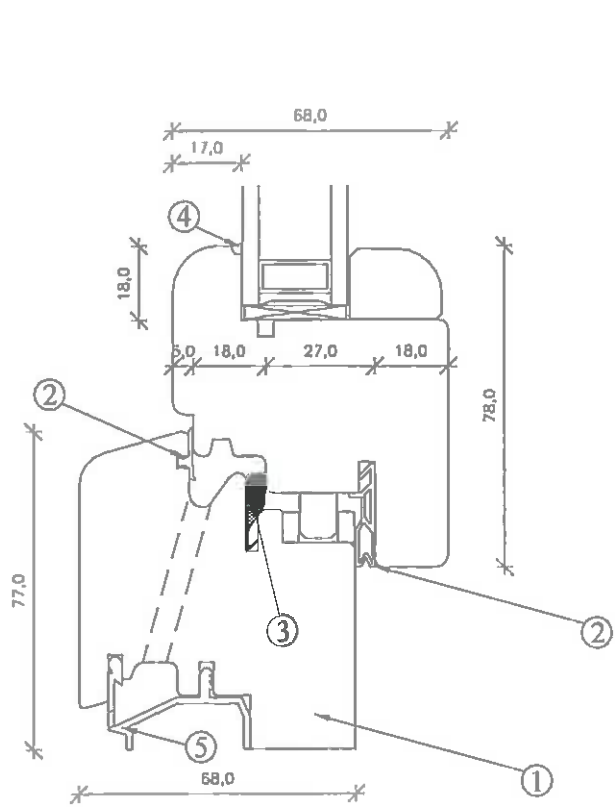


Portafinestra senza traverso ad anta singola.

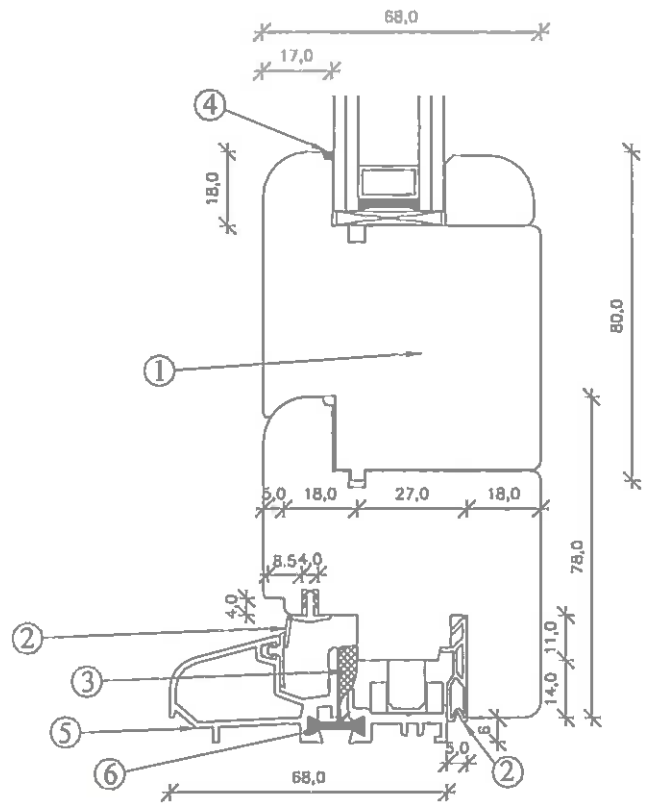


Portafinestra senza traverso a due ante.

DISEGNI DELLE SEZIONI ESAMINATE



Sezione inferiore finestra.



Sezione inferiore portafinestra.



LEGENDA

Simbolo	Descrizione
1	Legno (Pino di Svezia)
2	Guarnizioni
3	Guarnizione composta (in polietilene con riempitivo in schiuma uretanica)
4	Silicone
5	Alluminio
6	Poliammide rinforzata

Sito produttivo*.

ITALSERRAMENTI S.r.l. - Via Campagnola, 2F - 25032 CHIARI (BS) - Italia.

Riferimenti normativi.

Il calcolo è stato eseguito secondo le prescrizioni delle seguenti norme:

- UNI EN ISO 10077-1:2007 del 08/03/2007 "Prestazione termica di finestre, porte e chiusure - Calcolo della trasmittanza termica - Parte 1 - Generalità";
- UNI EN ISO 10077-2:2004 del 01/04/2004 "Prestazione termica di finestre, porte e chiusure - Calcolo della trasmittanza termica - Metodo numerico per i telai";
- UNI EN 14351-1:2006 del 13/07/2006 "Finestre e porte - Norma di prodotto, caratteristiche prestazionali. Parte 1: Finestre e porte esterne pedonali senza caratteristiche di resistenza al fuoco e/o di tenuta al fumo", paragrafo 4.12 "Trasmittanza termica" ed appendice E "Determinazione delle caratteristiche".



(*) secondo le dichiarazioni del Committente.

Modalità e condizioni di calcolo.

Calcolo della trasmittanza termica del telaio.

Il calcolo è stato svolto utilizzando un programma numerico agli elementi finiti conforme alla norma UNI EN ISO 10077-2:2004, con una discretizzazione compresa tra n. 25381 e n. 36375 punti. L'analisi è stata effettuata sia per essenze di legno duro (densità 700 kg/m^3) che per essenze di legno tenero (densità 500 kg/m^3). Le intercapedini d'aria sono state valutate assegnando ad esse una conduttività termica equivalente calcolata secondo la formula contenuta nella norma UNI EN ISO 10077-2:2004, assumendo l'emissività dei materiali pari a 0,9. Il valore di trasmittanza termica del telaio " U_f " è stato calcolato con pannello isolante di conduttività termica $\lambda = 0,035 \text{ W/(m}^2\cdot\text{K)}$ inserito al posto della vetrata isolante, come previsto all'appendice C della norma UNI EN ISO 10077-2:2004. Tale valore non comprende il flusso termico aggiuntivo dovuto all'interazione tra il bordo della vetrata (compreso il distanziatore) ed il telaio. Quest'ultimo contributo è rappresentato dal valore di trasmittanza termica lineare " Ψ_g ", che viene incluso nel calcolo della trasmittanza termica del serramento assegnando ad esso i valori riportati al paragrafo successivo.

Calcolo della trasmittanza termica del serramento.

Il valore di trasmittanza termica del serramento è stato calcolato per serramenti aventi le dimensioni prescritte all'appendice E della norma UNI EN 14351-1:2006, sia ad anta singola che a due ante, impiegando i dati riportati al paragrafo successivo e prendendo in considerazione vetrate isolanti doppie o triple di trasmittanza termica " U_g " compresa nell'intervallo $0,7 \div 3,3 \text{ W/(m}^2\cdot\text{K)}$. Il flusso termico dovuto all'interazione tra il bordo della vetrata (compreso il distanziatore) ed il telaio viene tenuto in considerazione nel calcolo della trasmittanza termica del serramento tramite il contributo della trasmittanza termica lineare " Ψ_g ". I valori di questo parametro, utilizzati per il calcolo, sono stati ricavati dalla documentazione del produttore del distanziatore fornita dal Committente, per telai in legno. Tali valori vengono riportati ai paragrafi successivi.



La trasmittanza termica "U_w" del serramento è stata calcolata utilizzando la seguente formula:

$$U_w = \frac{\sum A_g \cdot U_g + \sum A_f \cdot U_f + \sum l_g \cdot \Psi_g}{\sum A_g + \sum A_f}$$

dove: A_g = area visibile dell'elemento vetrato, espressa in m²;

A_f = superficie del telaio calcolata facendo riferimento alla larghezza totale del telaio e moltiplicata per la lunghezza del telaio lungo il perimetro del serramento, espressa in m²;

l_g = lunghezza del telaio, valutata lungo il perimetro dell'elemento vetrato, espressa in m.

Dati di calcolo.

Dati per la determinazione della trasmittanza termica del telaio.

La trasmittanza termica del telaio è stata valutata nelle seguenti condizioni:

Temperature	Temperatura esterna	0 °C
	Temperatura interna	20 °C
Resistenze termiche superficiali	Resistenza termica superficiale esterna "R _{se} "	0,04 m ² ·K/W
	Resistenza termica superficiale interna per superfici con fattore di vista normale "R _{si} "	0,13 m ² ·K/W
	Resistenza termica superficiale interna per superfici con fattore di vista ridotto	0,20 m ² ·K/W
Caratteristiche del telaio	Conduttività termica del legno duro	0,18 W/(m·K)
	Conduttività termica del legno tenero	0,13 W/(m·K)
	Conduttività termica dell'alluminio	160 W/(m·K)
	Conduttività termica del poliammide	0,30 W/(m·K)
	Conduttività termica dell'EPDM	0,25 W/(m·K)
	Conduttività termica della schiuma poliuretana (come da documentazione fornita dal Committente)	0,033 W/(m·K)



	Conduttività termica del polipropilene	0,22 W/(m·K)
	Conduttività termica del polietilene	0,33 W/(m·K)
	Conduttività termica del silicone	0,35 W/(m·K)
	Larghezza della sede della vetrata isolante	26 mm

Dati per la determinazione della trasmittanza termica del serramento.

Le dimensioni dei serramenti esaminati sono le seguenti:

Tipologia di serramento standard	Finestra	Portafinestra
Larghezza	1,230 m	1,480 m
Altezza	1,480 m	2,180 m
Superficie totale "A _w "*	1,820 m ²	3,226 m ²
Area visibile dell'elemento vetrato "ΣA _g "	1,054 m ²	2,111 m ²

(*) A_w = superficie del serramento, pari alla somma delle superfici dei telai e dell'elemento vetrato (A_w = ΣA_f + ΣA_g).

Le dimensioni del telaio dei serramenti esaminati sono le seguenti:

Sezione	Larghezza di riferimento L _f [mm]	Superficie del telaio A _f		Lunghezza lungo l'elemento vetrato l _g	
		Finestra [m ²]	Portafinestra [m ²]	Finestra [m]	Portafinestra [m]
		Inferiore finestra	122	0,127	-
Inferiore portafinestra	144	-	0,186	-	1,103
Laterale	122	2 × 0,166	2 × 0,250	2 × 1,236	2 × 1,914
Centrale	133	0,181	0,272	2 × 1,236	2 × 1,914
Superiore	122	0,127	0,158	0,853	1,103



Le trasmittanze termiche lineari dovute all'interazione tra il bordo della vetrata (compreso il distanziatore Chromatech Ultra) ed il telaio, utilizzate per il calcolo sono:

Tipo di vetrata	Ψ_g per distanziatori "Chromatech Ultra" della Roll Tech
Per vetrate di trasmittanza termica compresa fra 0,7 e 1,0 W/(m ² ·K) (calcolo effettuato con vetrata di riferimento tripla di trasmittanza termica 0,7 W/(m ² ·K))	0,04 W/(m·K)
Per vetrate di trasmittanza termica compresa fra 1,1 e 3,3 W/(m ² ·K) (calcolo effettuato con vetrata di riferimento doppia di trasmittanza termica 1,1 W/(m ² ·K))	0,041 W/(m·K)

Risultati del calcolo.

Trasmittanza termica del telaio.

I valori di trasmittanza termica del telaio, comprensivo delle parti fissa e mobile, (riferita alle larghezze riportate in tabella), calcolati secondo la norma UNI EN ISO 10077-2:2004 risultano:

Sezione	Larghezza di riferimento L_r [mm]	Trasmittanza termica (telaio in legno duro) U_f [W/(m ² ·K)]	Trasmittanza termica (telaio in legno tenero) U_f [W/(m ² ·K)]
Inferiore finestra	122	1,91	1,57
Inferiore portafinestra	144	1,96	1,64
Laterale e superiore	122	1,73	1,41
Centrale	133	1,66	1,36

Trasmittanza termica del serramento.

Seguendo il procedimento sopra descritto sono stati ottenuti i seguenti valori di trasmittanza termica "U_w" del serramento completo, tabulati in funzione della trasmittanza "U_g" della vetrata installata sul serramento, per le tipologie di serramenti analizzati, aventi telai realizzati con essenze di legno duro o di legno tenero.

Serramento ad anta singola				
Trasmittanza termica "U _g " della vetrata [W/(m ² ·K)]	TRASMITTANZA TERMICA "U _w " DEL SERRAMENTO			
	Finestra		Portafinestra	
	con telaio in legno duro [W/(m ² ·K)]	con telaio in legno tenero [W/(m ² ·K)]	con telaio in legno duro [W/(m ² ·K)]	con telaio in legno tenero [W/(m ² ·K)]
0,7	1,2	1,0	1,1	1,0
0,8	1,2	1,1	1,1	1,1
0,9	1,3	1,2	1,2	1,1
1,0	1,4	1,2	1,3	1,2
1,1	1,4	1,3	1,4	1,3
1,2	1,5	1,4	1,4	1,3
1,3	1,6	1,4	1,5	1,4
1,4	1,6	1,5	1,6	1,5
1,5	1,7	1,6	1,7	1,6
1,6	1,8	1,6	1,7	1,6
1,7	1,8	1,7	1,8	1,7
1,8	1,9	1,8	1,9	1,8
1,9	2,0	1,8	1,9	1,9
2,0	2,0	1,9	2,0	1,9
2,1	2,1	2,0	2,1	2,0
2,2	2,2	2,0	2,2	2,1
2,3	2,2	2,1	2,2	2,2
2,4	2,3	2,2	2,3	2,2
2,5	2,4	2,3	2,4	2,3
2,6	2,4	2,3	2,5	2,4
2,7	2,5	2,4	2,5	2,4
2,8	2,6	2,5	2,6	2,5
2,9	2,6	2,5	2,7	2,6
3,0	2,7	2,6	2,8	2,7
3,1	2,8	2,7	2,8	2,7
3,2	2,8	2,7	2,9	2,8
3,3	2,9	2,8	3,0	2,9



Serramento a due ante				
Trasmittanza termica "U_g" della vetrata [W/(m²·K)]	TRASMITTANZA TERMICA "U_w" DEL SERRAMENTO			
	Finestra		Portafinestra	
	con telaio in legno duro [W/(m ² ·K)]	con telaio in legno tenero [W/(m ² ·K)]	con telaio in legno duro [W/(m ² ·K)]	con telaio in legno tenero [W/(m ² ·K)]
0,7	1,3	1,1	1,2	1,1
0,8	1,3	1,2	1,3	1,1
0,9	1,4	1,3	1,3	1,2
1,0	1,5	1,3	1,4	1,3
1,1	1,5	1,4	1,5	1,3
1,2	1,6	1,4	1,5	1,4
1,3	1,6	1,5	1,6	1,5
1,4	1,7	1,6	1,6	1,5
1,5	1,8	1,6	1,7	1,6
1,6	1,8	1,7	1,8	1,7
1,7	1,9	1,7	1,8	1,7
1,8	1,9	1,8	1,9	1,8
1,9	2,0	1,8	2,0	1,9
2,0	2,0	1,9	2,0	1,9
2,1	2,1	2,0	2,1	2,0
2,2	2,2	2,0	2,2	2,1
2,3	2,2	2,1	2,2	2,1
2,4	2,3	2,1	2,3	2,2
2,5	2,3	2,2	2,4	2,3
2,6	2,4	2,3	2,4	2,3
2,7	2,4	2,3	2,5	2,4
2,8	2,5	2,4	2,6	2,5
2,9	2,6	2,4	2,6	2,5
3,0	2,6	2,5	2,7	2,6
3,1	2,7	2,5	2,8	2,6
3,2	2,7	2,6	2,8	2,7
3,3	2,8	2,7	2,9	2,8



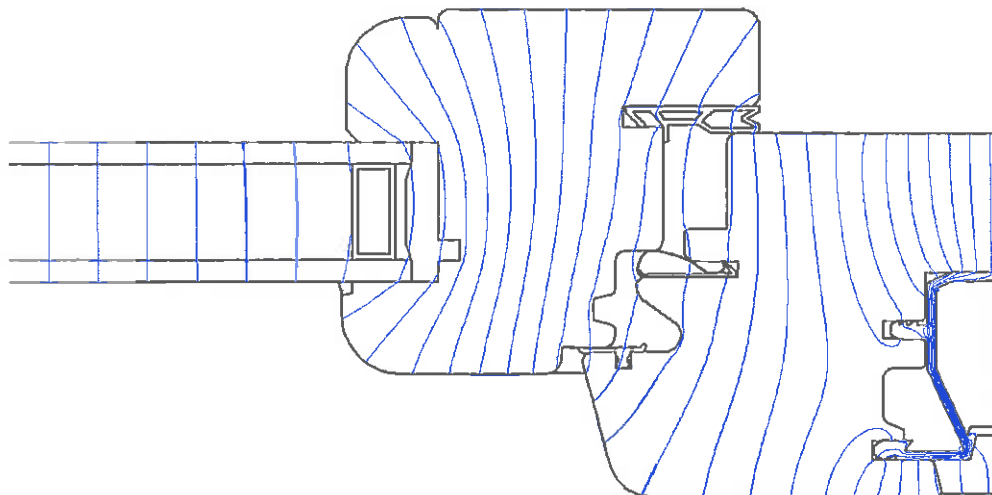
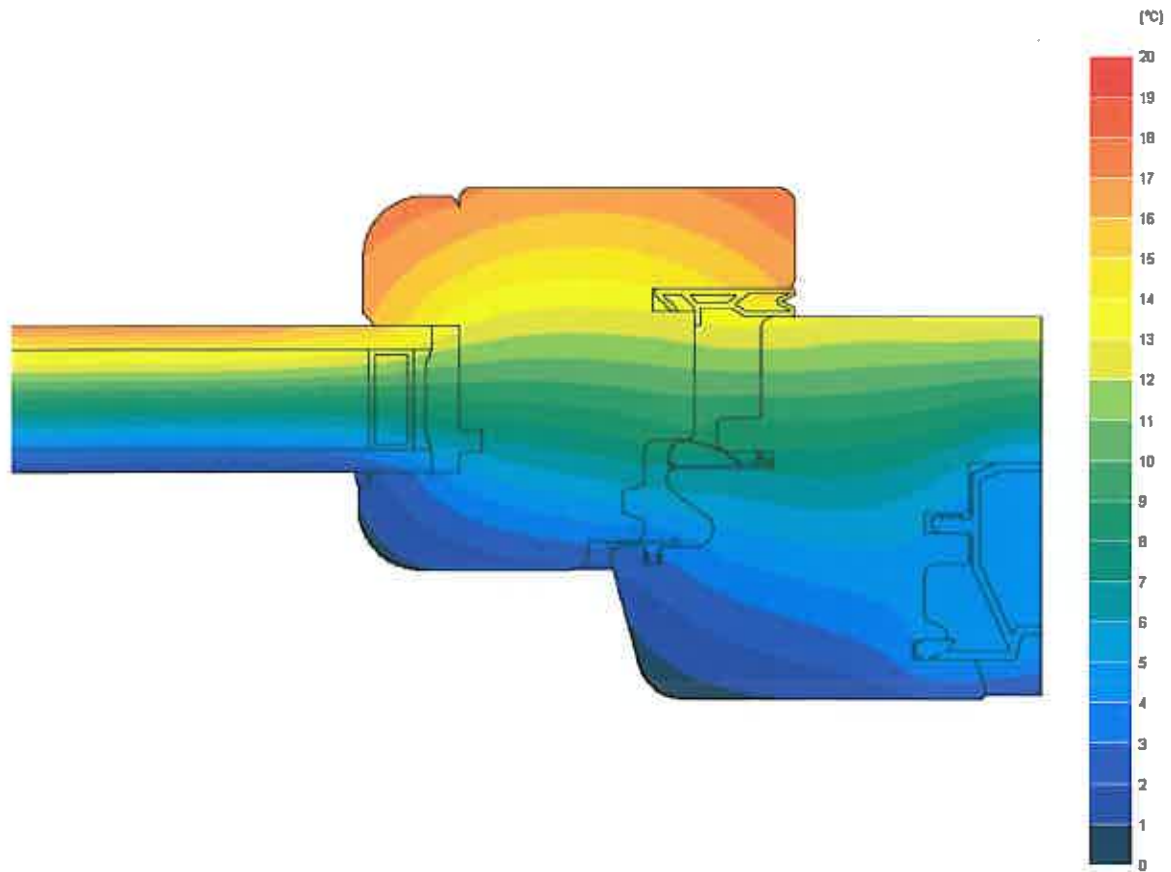
Note:

- 1) la trasmittanza termica " U_g " rappresenta la trasmittanza termica della parte centrale della vetrata, determinata in accordo alla norma UNI EN 673:2005 del 13/10/2005 "Vetro per edilizia - Determinazione della trasmittanza termica (valore U) - Metodo di calcolo" o alla norma UNI EN 674:1999 del 30/06/1999 "Vetro per edilizia - Determinazione della trasmittanza termica (valore U) - Metodo della piastra calda con anello di guardia". Essa dipende dalla composizione della vetrata installata nel serramento (tipo e spessore dei vetri, emissività delle superfici dei vetri, spessore delle intercapedini, composizione del gas nelle intercapedini). Nel caso di vetrate isolanti contenenti gas diversi dall'aria, il valore di trasmittanza termica è correlato alla percentuale minima di gas presente nelle intercapedini, pertanto tale percentuale minima deve essere dichiarata assieme al valore della trasmittanza termica " U_g " della vetrata;
- 2) i valori di trasmittanza termica " U_w " dei serramenti, riportati nelle precedenti tabelle, sono riferiti a vetrate di spessore non inferiore a 26 mm, con distanziatori "Chromatech Ultra", aventi le caratteristiche sopra riportate;
- 3) i valori di trasmittanza termica riportati nelle precedenti tabelle sono stati valutati per le dimensioni del serramento sopra descritte, che corrispondono alle dimensioni standard contenute nella tabella E.1 della norma UNI EN 14351-1:2006. Il valore in tal modo ottenuto può essere impiegato dal Committente per la dichiarazione della trasmittanza termica di tutte le dimensioni di serramento prodotte, come prescritto dalla norma UNI EN 14351-1:2006:
 - la trasmittanza termica del serramento di dimensioni 1230 × 1480 mm può essere estesa ai serramenti con lo stesso o minore numero di ante di area complessiva non superiore a 2,3 m² o, in caso di vetrate di trasmittanza termica $U_g \leq 1,9 \text{ /}(m^2 \cdot K)$, a tutte le dimensioni;
 - la trasmittanza termica del serramento di dimensioni 1480 × 2180 mm può essere estesa ai serramenti con lo stesso o minore numero di ante di area complessiva superiore a 2,3 m².

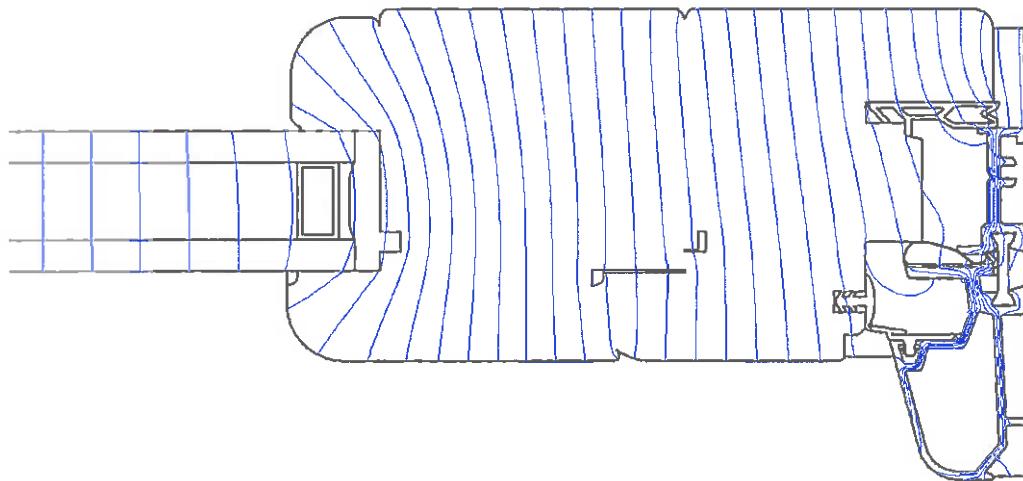
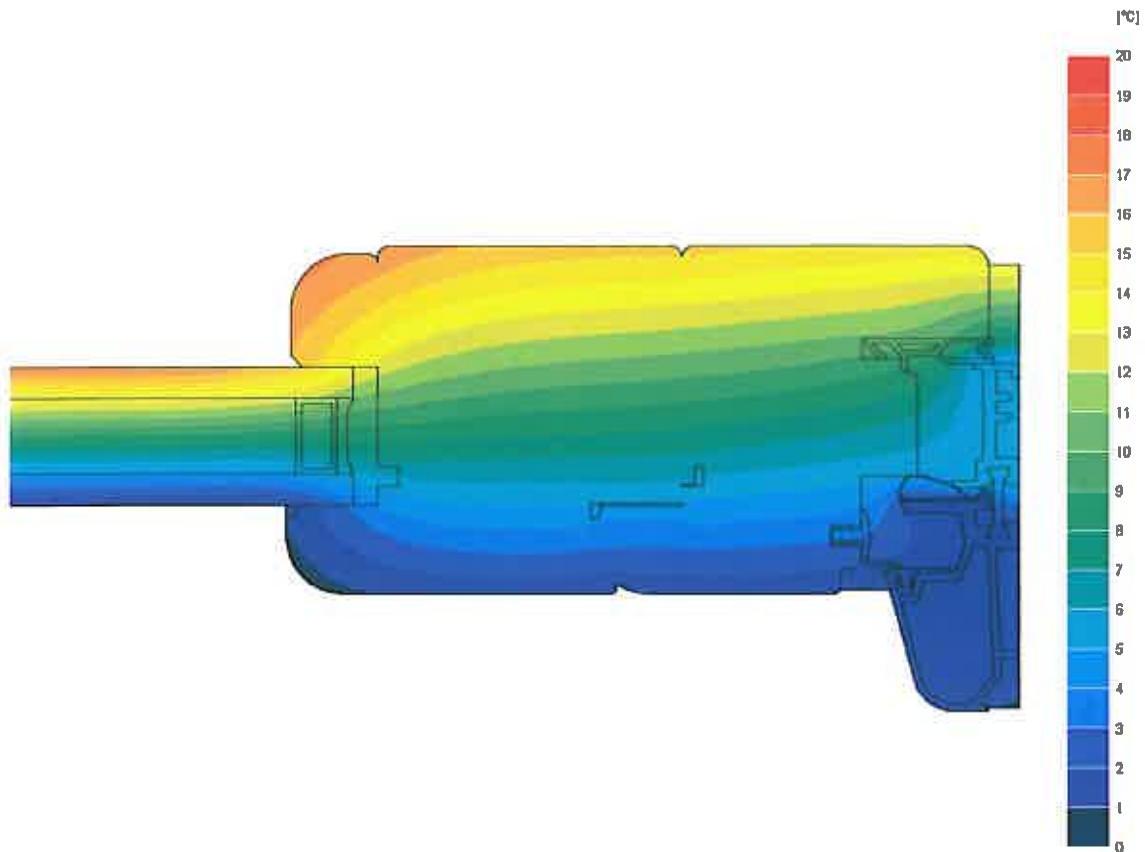
Nel caso sia necessario valutare in maniera dettagliata la dispersione termica di uno specifico edificio, la norma UNI EN 14351-1:2006 prescrive di valutare la trasmittanza termica del serramento nelle sue dimensioni effettive. A tal fine possono essere impiegate le formule riportate nella presente relazione di calcolo o nella norma UNI EN ISO 10077-1:2007 al paragrafo 5.1.1.



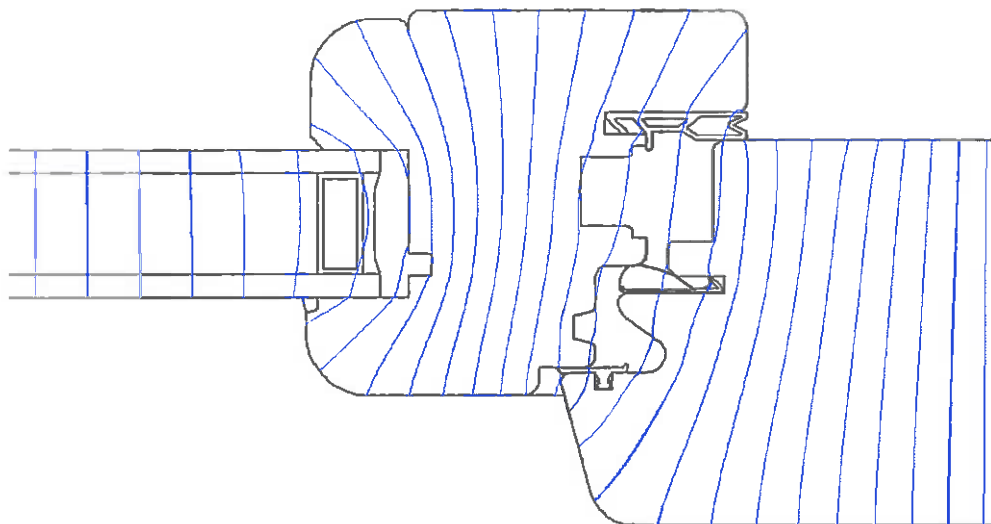
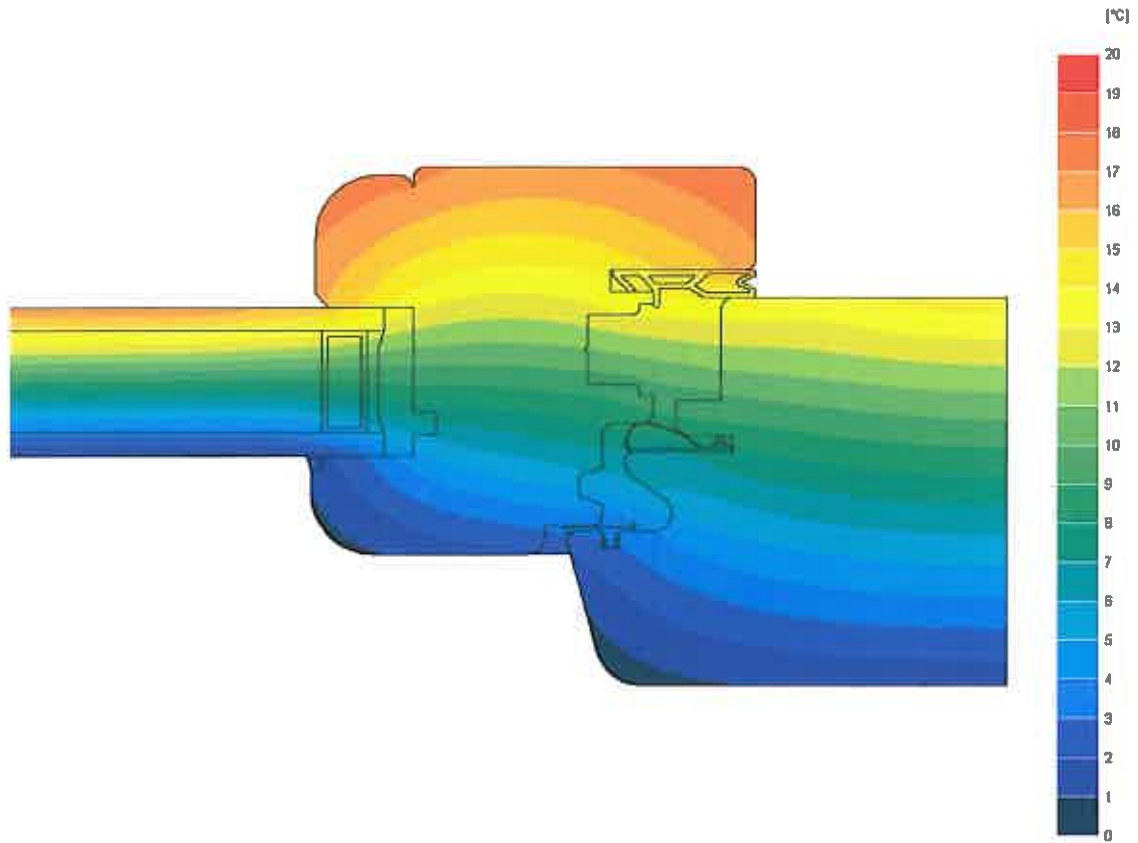
ISOTERME E LINEE DI FLUSSO PER LE SEZIONI ESAMINATE
(telaio in legno duro)
SEZIONE INFERIORE FINESTRA



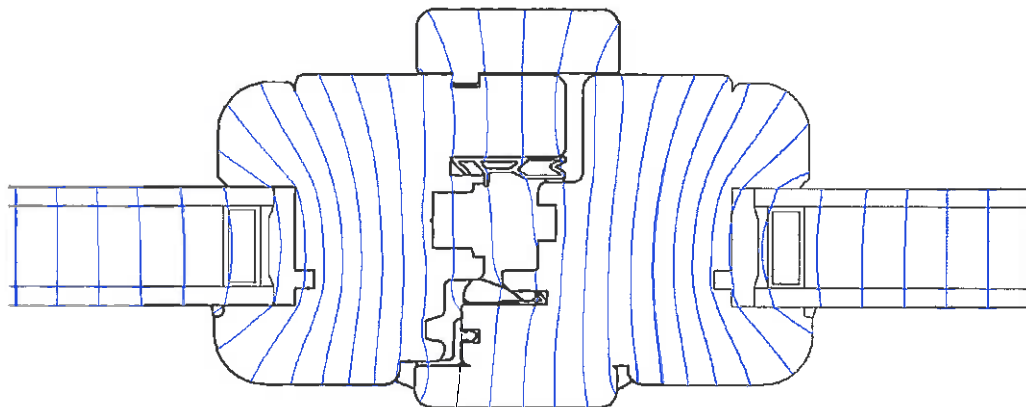
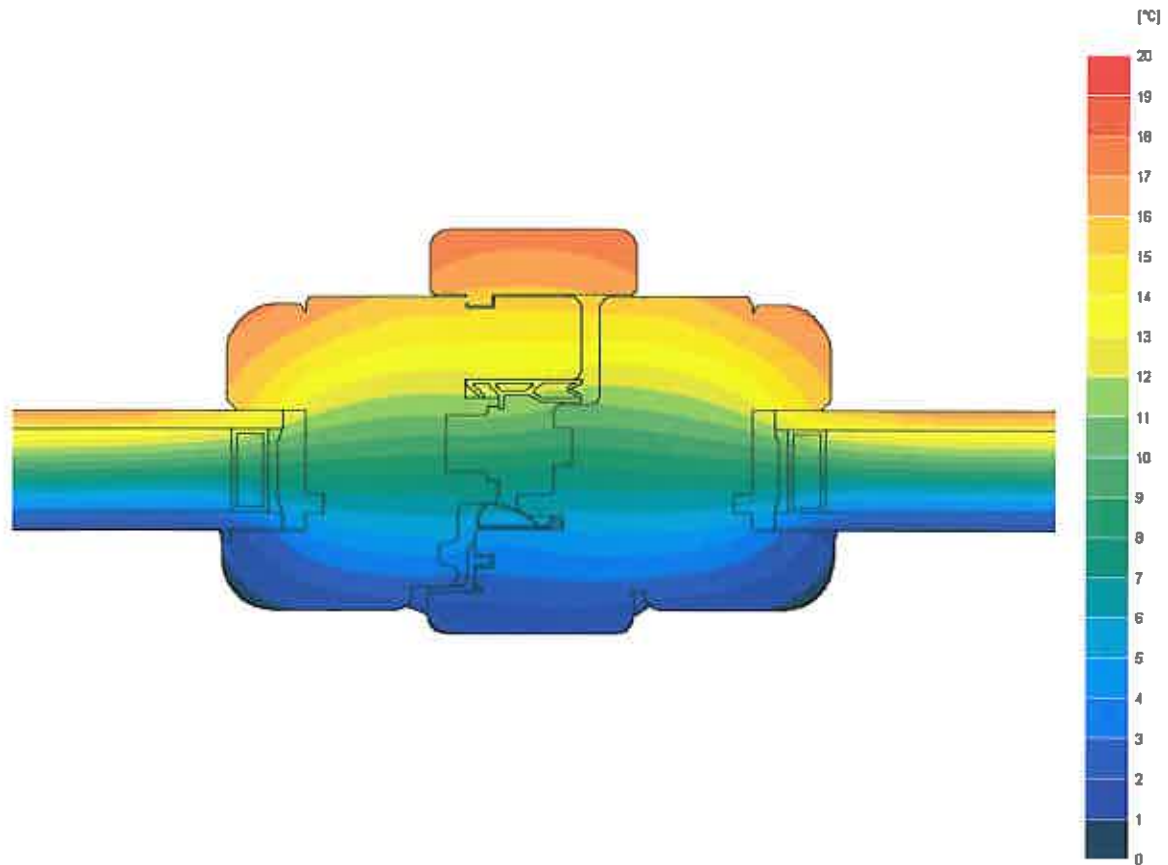
ISOTERME E LINEE DI FLUSSO PER LE SEZIONI ESAMINATE
(telaio in legno duro)
SEZIONE INFERIORE PORTAFINESTRA



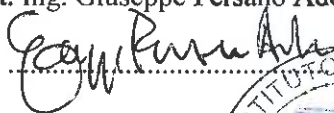
ISOTERME E LINEE DI FLUSSO PER LE SEZIONI ESAMINATE
(telaio in legno duro)
SEZIONE LATERALE E SUPERIORE
FINESTRA E PORTAFINESTRA



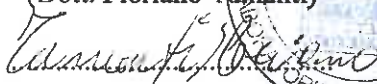
ISOTERME E LINEE DI FLUSSO PER LE SEZIONI ESAMINATE
(telaio in legno duro)
SEZIONE CENTRALE SERRAMENTO A DUE ANTE



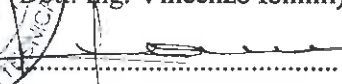
Il Direttore Tecnico
della sezione CPD
(Dott. Ing. Giuseppe Persano Adorno)



Il Responsabile
Tecnico *
(Dott. Floriano Tanti)



Il Responsabile del Laboratorio
di Fisica Tecnica *
(Dott. Ing. Vincenzo Iommi)



Il Presidente o
l'Amministratore Delegato

Dott. Ing. Vincenzo Iommi

