



ISTITUTO GIORDANO



Istituto Giordano S.p.A.
Via Rossini, 2 - 47814 Bellaria (RN) Italy
Tel +39 0541 343030 - Fax +39 0541 345540
istitutogiordano@giordano.it - www.giordano.it
€ 1.500.000 i.v.
Cod. Fisc./P.Iva 00 549 540 409 - Cap. Soc. € 880.000 TV
R.E.A. c/o C.C.I.A.A. (RN) 156766
Registro Imprese di Rimini n. 00 549 540 409
Organismo Europeo notificato n. 0407
Accreditamenti: SINCERT (057A e 082B) - SIT (20)

RICONOSCIMENTI UFFICIALI MINISTERI ITALIANI:

- Legge 1086/71 con D.M. 27/11/82 n. 22913 "Prove su materiali da costruzione"
- D.M. 09/11/99 "Certificazione CE per le unità da diporto"
- D.M. 04/08/94 "Certificazione CEE sulle macchine"
- Notifica n. 757890 del 15/12/98 "Certificazione CEE per gli apparecchi a gas"
- D.M. 09/07/93 "Certificazione CEE in materia di recipienti semplici a pressione"
- D.M. 08/07/93 "Certificazione CEE concernente la sicurezza dei giocattoli"
- Incarichi di verifica della sicurezza e conformità dei prodotti nell'ambito della sorveglianza sul mercato e tutela del consumatore
- D.M. 02/04/98 "Rilascio di attestazioni di conformità delle caratteristiche e prestazioni energetiche dei componenti degli edifici e degli impianti"
- Legge 81/84 e D.M. 26/03/85 con autorizzazione del 21/03/86 "Prove di resistenza al fuoco secondo D.M. 26/08/84"
- Legge 81/84 e D.M. 26/03/85 con autorizzazione del 10/07/86 "Prove di resistenza al fuoco secondo Circolare n. 91 del 14/09/81"
- Legge 81/84 e D.M. 26/03/85 con autorizzazione del 03/07/92 "Prove di resistenza al fuoco secondo Circolare n. 7 del 02/04/91 norma CNVVF/CC/UNI 9723"
- Legge 81/84 e D.M. 26/03/85 con autorizzazione del 12/04/88 "Prove su estintori d'incendio portatili secondo D.M. 20/12/82"
- Legge 46/82 con D.M. 05/10/85 "Immissione nell'albo dei laboratori autorizzati a svolgere ricerche di carattere applicativo a favore delle piccole e medie industrie"
- Protocollo n. 116 del 27/03/87 "Iscrizione allo Schedario Anagrafe Nazionale delle ricerche con codice N.E0490Y9"
- Decreto 24/05/02 "Certificazione CE di rispondenza della conformità delle attrezzature a pressione"
- Decreto 14/02/02 "Certificazione CE di conformità in materia di emissione acustica ambientale per macchine e attrezzature"
- Decreto 05/02/03 "Esecuzione delle procedure di valutazione della conformità dell'equipaggiamento marittimo"
- G.U.R.I. n. 236 del 07/10/04 "Certificazione CE sugli ascensori"
- Notifica per le attività di attestazione della conformità alle norme armonizzate della Direttiva 89/106 sui prodotti da costruzione

ENTI TERZI:

- SINCERT Accreditation n. 057A del 19/12/00 "Organismo di certificazione di sistemi di gestione per la qualità" e n. 082B del 12/04/06 "Organismo di certificazione di prodotto"
- SIT Centro multisede n. 20 (Bellaria - Pomezia) per grandezze termometriche ed elettriche
- ICM "Prove di laboratorio nell'ambito degli schemi di Certificazione di Prodotto"
- IMQ "Prove di laboratorio nell'ambito degli schemi di Certificazione di Prodotto per carne umana"
- UNCSAAL Riconoscimento del 26/03/85 "Laboratorio per le prove di certificazione UNCSAAL su serramenti e facciate continue"
- IMQ-UNI "Prove di laboratorio nell'ambito degli schemi di Certificazione di Prodotto per termocammini a legna con fiado a circolazione forzata"
- CSI-UNI "Prove di laboratorio in ambito degli schemi di Certificazione di Prodotto per serramenti esterni"
- KEYMARK per isolanti termici "Misure di conduttività termica per materiali isolanti"
- IFT "Prove di laboratorio e sorveglianza in azienda nell'ambito degli schemi di Certificazione di Prodotto per porte, finestre, chiusure oscuranti (anteffrazione) e serramenti"
- EFSG "Prove di laboratorio su cassero e altri pezzi di custodia"
- AENOR "Valutazione della conformità ai fini della marcatura CE per alcuni prodotti inerenti la direttiva prodotti da costruzione"
- VTT-Finlandia "Valutazione della conformità ai fini della marcatura CE per alcuni prodotti inerenti la direttiva prodotti da costruzione"
- C.C.I.A.A. Rimini 28/01/04 "Verifica periodica dell'affidabilità metrologica di strumenti metrici in materia di commercio"

PARTECIPAZIONI ASSOCIATIVE:

- AIA Associazione Italiana di Acustica
- AIGARR Associazione Italiana Condizionamento dell'Aria Riscaldamento Refrigerazione
- AIDQ Associazione Italiana per la Qualità
- AIPhD Associazione Italiana Prove non Distruttive
- ALIF Associazioni Laboratori italiani Fuoco
- ALPI Associazione Laboratori di Prova Indipendenti
- ASHRAE American Society of Heating, Refrigerating and Air Conditioning Engineers Inc
- ASTM American Society for Testing and Materials
- ATIG Associazione Tecnica Italiana del Gas
- CTE Collegio dei Tecnici della Industrializzazione Educativa
- CTI Comitato Termotecnico Italiano
- EARMA European Association of Research Managers and Administrators
- EARTO European Association of Research and Technology Organisation
- EGOLF European Group of Official Laboratories for Fire Testing
- UNI Ente Nazionale Italiano di Unificazione

CLAUSELE:

Il presente documento si riferisce solamente al campione di materiale sottoposto a prova.
Il presente documento non può essere riprodotto parzialmente, salvo approvazione scritta del laboratorio.

RELAZIONE DI CALCOLO N. 258660/4473/CPD

emessa da Istituto Giordano in qualità di laboratorio di prova notificato (n. 0407) ai sensi della Direttiva 89/106/CEE (CPD)

Luogo e data di emissione: Bellaria-Igea Marina - Italia, 28/08/2009

Committente: ITALSERRAMENTI S.r.l. - Via Campagnola, 2F - 25032 CHIARI (BS) - Italia

Data della richiesta del calcolo: 12/06/2009

Numero e data della commessa: 45479, 16/06/2009

Data del ricevimento del disegno: 14/07/2009

Data dell'esecuzione del calcolo: dal 20/07/2009 al 30/07/2009

Oggetto del calcolo: Calcolo della trasmittanza termica di serramento con profili in legno secondo le norme UNI EN ISO 10077-1:2007 e UNI EN ISO 10077-2:2004, con riferimento alla norma di prodotto UNI EN 14351-1:2006

Luogo del calcolo: Istituto Giordano S.p.A. - Blocco 2 - Via Rossini, 2 - 47814 Bellaria-Igea Marina (RN) - Italia

Provenienza del disegno: fornito dal Committente

Denominazione del serramento*.

Il serramento oggetto del calcolo è denominato "MOZART 68".



(*) secondo le dichiarazioni del Committente.

Comp. AV
Revis.

La presente relazione di calcolo è composta da n. 15 fogli.

Foglio
n. 1 di 15

Descrizione del serramento*.

Il serramento oggetto del calcolo è costituito da finestre e portafinestre con profili in legno. Lo spessore nominale del telaio è di 68 mm.

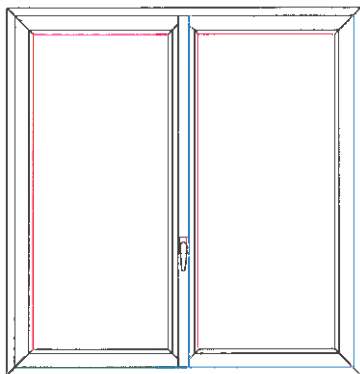
Le tipologie di serramento prese in esame sono le seguenti:

- finestra a due ante, dimensioni esterne del telaio : 1230 × 1480 mm;
- portafinestra a due ante, dimensioni esterne del telaio : 1480 × 2180 mm.

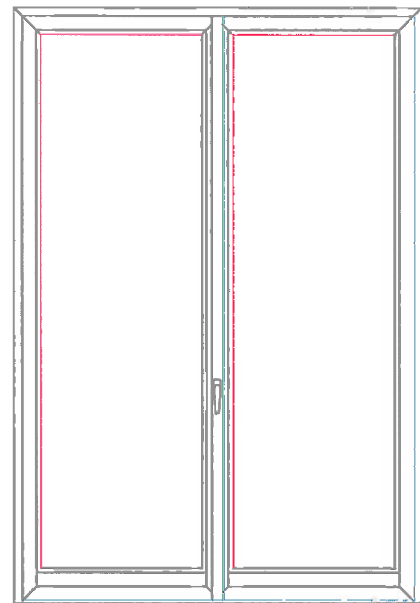
Il calcolo è stato effettuato sulla base dei disegni forniti dal Committente, utilizzando i seguenti valori di trasmittanza termica delle vetrate:

- U_g compreso nell'intervallo $0,5 \div 3,3 \text{ W}/(\text{m}^2\cdot\text{K})$, con un passo di 0,1, relativamente a vetrate isolanti doppie e triple con intercapedine riempita di aria o gas;
- $U_g = 5,7 \text{ W}/(\text{m}^2\cdot\text{K})$ relativo ad una vetrata singola.

PROSPETTI SCHEMATICI DEI SERRAMENTI ESAMINATI



Finestra.

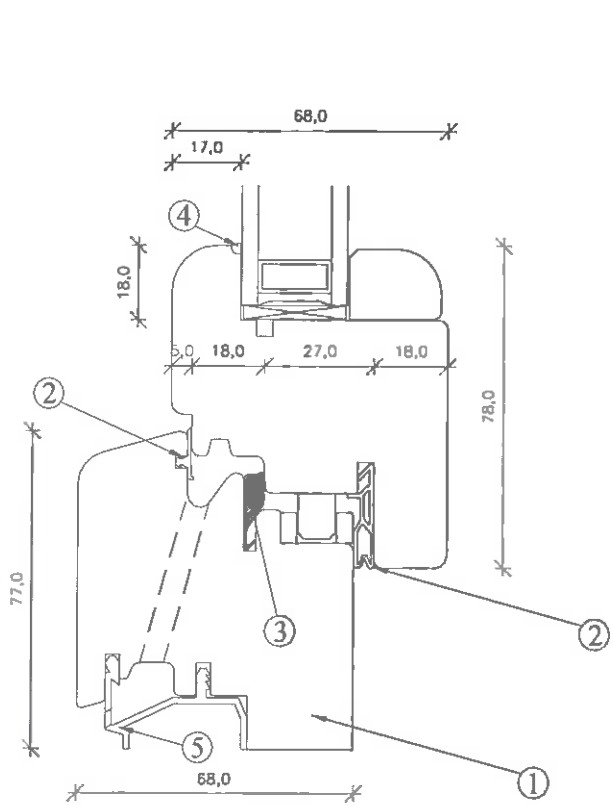


Portafinestra.

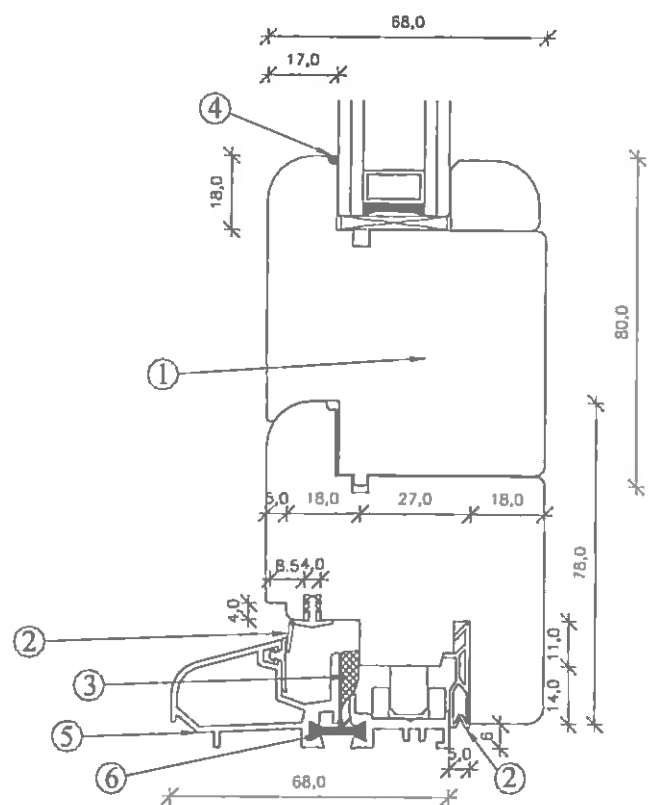
(*) secondo le dichiarazioni del Committente.

LEGENDA

| Simbolo | Descrizione |
|---------|---|
| 1 | Legno (Pino di Svezia) |
| 2 | Guarnizioni |
| 3 | Guarnizione composta (in polietilene con riempitivo in schiuma uretanica) |
| 4 | Silicone |
| 5 | Alluminio |
| 6 | Poliammide rinforzata |



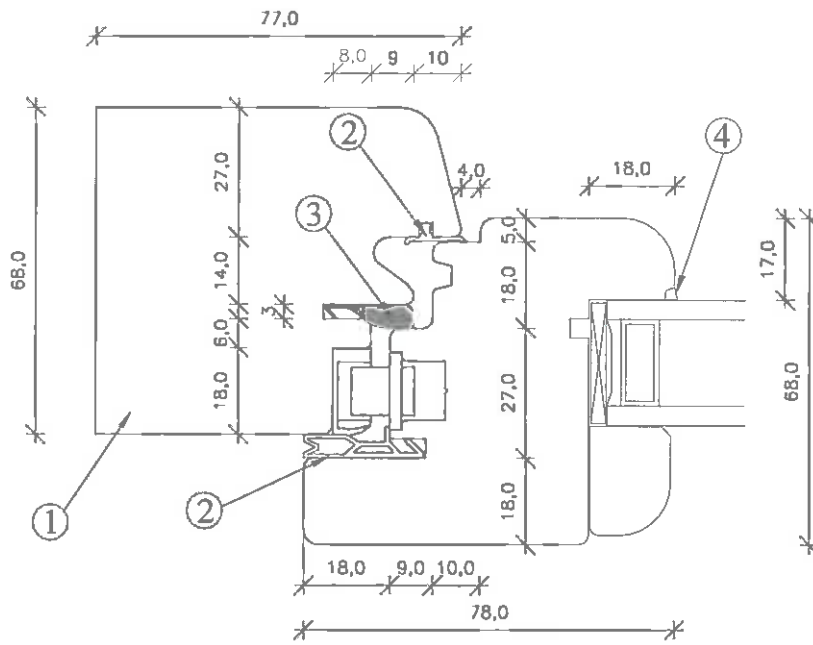
Sezione inferiore finestra.



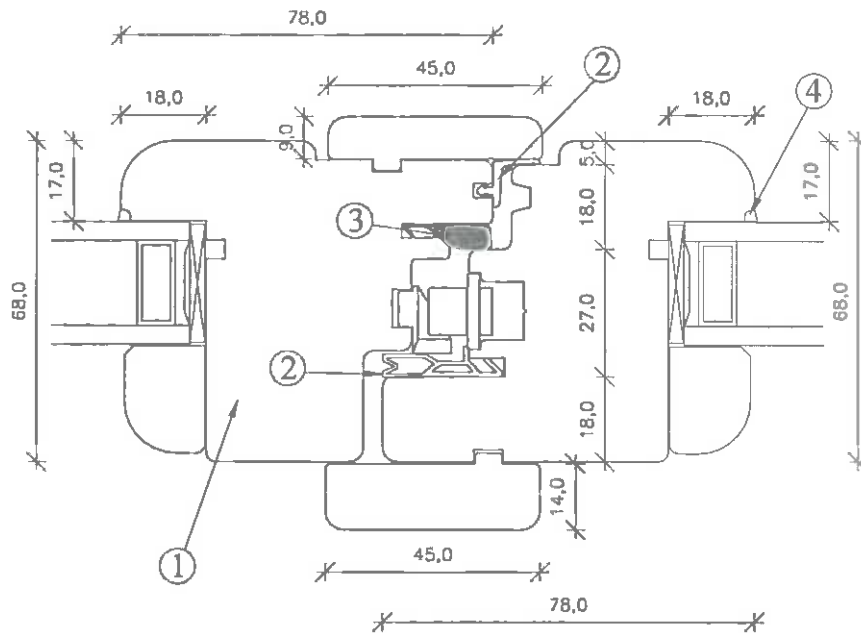
Sezione inferiore portafinestra.



DISEGNI DELLE SEZIONI ESAMINATE



Sezione laterale e superiore.



Sezione centrale.



Sito produttivo*.

ITALSERRAMENTI S.r.l. - Via Campagnola, 2F - 25032 CHIARI (BS) - Italia.

Riferimenti normativi.

Il calcolo è stato eseguito secondo le prescrizioni delle seguenti norme:

- UNI EN ISO 10077-1:2007 del 08/03/2007 "Prestazione termica di finestre, porte e chiusure - Calcolo della trasmittanza termica - Parte 1 - Generalità";
- UNI EN ISO 10077-2:2004 del 01/04/2004 "Prestazione termica di finestre, porte e chiusure - Calcolo della trasmittanza termica - Metodo numerico per i telai";
- UNI EN 14351-1:2006 del 13/07/2006 "Finestre e porte - Norma di prodotto, caratteristiche prestazionali. Parte 1: Finestre e porte esterne pedonali senza caratteristiche di resistenza al fuoco e/o di tenuta al fumo", paragrafo 4.12 "Trasmittanza termica" ed appendice E "Determinazione delle caratteristiche".

Modalità e condizioni di calcolo.**Calcolo della trasmittanza termica del telaio.**

Il calcolo è stato svolto utilizzando un programma numerico agli elementi finiti conforme alla norma UNI EN ISO 10077-2:2004, con una discretizzazione compresa tra n. 25381 e n. 36375 punti. L'analisi è stata effettuata sia per essenze di legno duro (densità 700 kg/m³) che per essenze di legno tenero (densità 500 kg/m³). Le intercapedini d'aria sono state valutate assegnando ad esse una conduttività termica equivalente calcolata secondo la formula contenuta nella norma UNI EN ISO 10077-2:2004, assumendo l'emissività dei materiali pari a 0,9. Il valore di trasmittanza termica del telaio "U_f" è stato calcolato con pannello isolante di conduttività termica $\lambda = 0,035 \text{ W}/(\text{m}^2\cdot\text{K})$ inserito al posto della vetrata isolante, come



(*) secondo le dichiarazioni del Committente.

previsto all'appendice C della norma UNI EN ISO 10077-2:2004. Tale valore non comprende il flusso termico addizionale dovuto all'interazione tra il bordo della vetrata (compreso il distanziatore) ed il telaio. Quest'ultimo contributo è rappresentato dal valore di trasmittanza termica lineare " Ψ_g ", che viene incluso nel calcolo della trasmittanza termica del serramento assegnando ad esso i valori riportati al paragrafo successivo.

Calcolo della trasmittanza termica del serramento.

Il valore di trasmittanza termica del serramento è stato calcolato per i serramenti aventi le dimensioni prescritte all'appendice E della norma UNI EN 14351-1:2006, impiegando i dati riportati al paragrafo successivo e prendendo in considerazione vetrate isolanti doppie o triple di trasmittanza termica " U_g " compresa nell'intervallo $0,5 \div 3,3 \text{ W}/(\text{m}^2\cdot\text{K})$ ed una vetrata singola di trasmittanza termica $U_g = 5,7 \text{ W}/(\text{m}^2\cdot\text{K})$. Il flusso termico dovuto all'interazione tra il bordo della vetrata (compreso il distanziatore) ed il telaio viene tenuto in considerazione nel calcolo della trasmittanza termica del serramento tramite il contributo della trasmittanza termica lineare " Ψ_g ". I valori di questo parametro, utilizzati per il calcolo, sono stati ricavati dalle tabelle E.1 ed E.2 della norma UNI EN ISO 10077-1:2007 per telai in legno, impiegando i valori relativi a distanziatori comuni in alluminio o acciaio e vengono riportati al paragrafo successivo.

La trasmittanza termica " U_w " del serramento è stata calcolata utilizzando la seguente formula:

$$U_w = \frac{\sum A_g \cdot U_g + \sum A_f \cdot U_f + \sum l_g \cdot \Psi_g}{\sum A_g + \sum A_f}$$

dove: A_g = area visibile dell'elemento vetrato, espressa in m^2 ;

A_f = superficie del telaio calcolata facendo riferimento alla larghezza totale del telaio e moltiplicata per la lunghezza del telaio lungo il perimetro del serramento, espressa in m^2 ;

l_g = lunghezza del telaio, valutata lungo il perimetro dell'elemento vetrato, espressa in m.



Dati di calcolo.

Dati per la determinazione della trasmittanza termica del telaio.

La trasmittanza termica del telaio è stata valutata nelle seguenti condizioni:

| | | |
|--|---|--------------------------|
| Temperature | Temperatura esterna | 0 °C |
| | Temperatura interna | 20 °C |
| Resistenze termiche superficiali | Resistenza termica superficiale esterna "R _{se} " | 0,04 m ² ·K/W |
| | Resistenza termica superficiale interna per superfici con fattore di vista normale "R _{si} " | 0,13 m ² ·K/W |
| | Resistenza termica superficiale interna per superfici con fattore di vista ridotto | 0,20 m ² ·K/W |
| Caratteristiche termiche del telaio | Conduttività termica del legno duro | 0,18 W/(m·K) |
| | Conduttività termica del legno tenero | 0,13 W/(m·K) |
| | Conduttività termica dell'alluminio | 160 W/(m·K) |
| | Conduttività termica del poliammide | 0,30 W/(m·K) |
| | Conduttività termica dell'EPDM | 0,25 W/(m·K) |
| | Conduttività termica della schiuma poliuretanic (come da documentazione fornita dal Committente) | 0,033 W/(m·K) |
| | Conduttività termica del polipropilene | 0,22 W/(m·K) |
| | Conduttività termica del polietilene | 0,33 W/(m·K) |
| | Conduttività termica del silicone | 0,35 W/(m·K) |



Dati per la determinazione della trasmittanza termica del serramento.

Le dimensioni dei serramenti esaminati sono le seguenti:

| Tipologia di serramento standard | Finestra | Portafinestra |
|--|----------------------|----------------------|
| Larghezza | 1,230 m | 1,480 m |
| Altezza | 1,480 m | 2,180 m |
| Superficie totale "A _w "* | 1,820 m ² | 3,226 m ² |
| Area visibile dell'elemento vetrato "ΣA _g " | 1,054 m ² | 2,111 m ² |

 (*) A_w = superficie del serramento, pari alla somma delle superfici dei telai e dell'elemento vetrato (A_w = ΣA_f + ΣA_g).

Le dimensioni del telaio dei serramenti esaminati sono le seguenti:

| Sezione | Larghezza di riferimento L _f [mm] | Superficie del telaio A _f | | Lunghezza lungo l'elemento vetrato l _g | |
|-------------------------|---|--------------------------------------|---------------------------------|---|-------------------|
| | | Finestra [m ²] | Portafinestra [m ²] | Finestra [m] | Portafinestra [m] |
| Inferiore finestra | 122 | 0,127 | - | 0,853 | - |
| Inferiore portafinestra | 144 | - | 0,186 | - | 1,103 |
| Laterale | 122 | 2 × 0,166 | 2 × 0,250 | 2 × 1,236 | 2 × 1,914 |
| Centrale | 133 | 0,181 | 0,272 | 2 × 1,236 | 2 × 1,914 |
| Superiore | 122 | 0,127 | 0,158 | 0,853 | 1,103 |



Le trasmittanze termiche lineari dovute all'interazione tra il bordo della vetrata (compreso il distanziatore) ed il telaio, utilizzate per il calcolo sono:

| Tipo di vetrata | Ψ_g per distanziatori comuni in alluminio o acciaio |
|---|--|
| Per vetrate doppie o triple (con intercapedine riempita di aria o gas) prive di rivestimento basso emissivo | 0,06 W/(m·K) |
| Per vetrate doppie o triple (con intercapedine riempita di aria o gas) con rivestimento basso emissivo | 0,08 W/(m·K) |

I valori di " Ψ_g " corrispondenti a vetrate prive di rivestimento basso emissivo sono stati impiegati per valori di trasmittanza termica della vetrata superiori o uguali a 2,1 W/(m²·K).

Nel caso della vetrata singola il parametro " Ψ_g " è stato assunto pari a zero, come riportato al paragrafo 5 della norma UNI EN ISO 10077-1:2007.

Risultati del calcolo.

Trasmittanza termica del telaio.

I valori di trasmittanza termica del telaio, comprensivo delle parti fissa e mobile, (riferita alle larghezze riportate in tabella), calcolati secondo la norma UNI EN ISO 10077-2:2004 risultano:

| Sezione | Larghezza di riferimento L_r [mm] | Trasmittanza termica (telaio in legno duro) U_r [W/(m ² ·K)] | Trasmittanza termica (telaio in legno tenero) U_r [W/(m ² ·K)] |
|-------------------------|--|--|--|
| Inferiore finestra | 122 | 1,91 | 1,57 |
| Inferiore portafinestra | 144 | 1,96 | 1,64 |
| Laterale e superiore | 122 | 1,73 | 1,41 |
| Centrale | 133 | 1,66 | 1,36 |



Trasmittanza termica del serramento.

Seguendo il procedimento sopra descritto sono stati ottenuti i seguenti valori di trasmittanza termica "U_w" del serramento completo, tabulati in funzione della trasmittanza "U_g" della vetrata installata sul serramento, per le tipologie di serramenti analizzati, aventi telai realizzati con essenze di legno duro o di legno tenero.

| Trasmittanza termica "U _g " della vetrata [W/(m ² ·K)] | TRASMITTANZA TERMICA "U _w " DEL SERRAMENTO | | | |
|--|---|--|--|--|
| | Finestra | | Portafinestra | |
| | con telaio in legno duro [W/(m ² ·K)] | con telaio in legno tenero [W/(m ² ·K)] | con telaio in legno duro [W/(m ² ·K)] | con telaio in legno tenero [W/(m ² ·K)] |
| 0,5 | 1,3 | 1,2 | 1,2 | 1,1 |
| 0,6 | 1,4 | 1,2 | 1,2 | 1,1 |
| 0,7 | 1,4 | 1,3 | 1,3 | 1,2 |
| 0,8 | 1,5 | 1,4 | 1,4 | 1,3 |
| 0,9 | 1,5 | 1,4 | 1,4 | 1,3 |
| 1,0 | 1,6 | 1,5 | 1,5 | 1,4 |
| 1,1 | 1,7 | 1,5 | 1,6 | 1,5 |
| 1,2 | 1,7 | 1,6 | 1,6 | 1,5 |
| 1,3 | 1,8 | 1,6 | 1,7 | 1,6 |
| 1,4 | 1,8 | 1,7 | 1,8 | 1,7 |
| 1,5 | 1,9 | 1,8 | 1,8 | 1,7 |
| 1,6 | 2,0 | 1,8 | 1,9 | 1,8 |
| 1,7 | 2,0 | 1,9 | 2,0 | 1,9 |
| 1,8 | 2,1 | 1,9 | 2,0 | 1,9 |
| 1,9 | 2,1 | 2,0 | 2,1 | 2,0 |
| 2,0 | 2,2 | 2,0 | 2,2 | 2,0 |
| 2,1 | 2,2 | 2,0 | 2,2 | 2,1 |
| 2,2 | 2,2 | 2,1 | 2,2 | 2,1 |
| 2,3 | 2,3 | 2,1 | 2,3 | 2,2 |
| 2,4 | 2,3 | 2,2 | 2,4 | 2,2 |
| 2,5 | 2,4 | 2,3 | 2,4 | 2,3 |
| 2,6 | 2,5 | 2,3 | 2,5 | 2,4 |
| 2,7 | 2,5 | 2,4 | 2,6 | 2,4 |
| 2,8 | 2,6 | 2,4 | 2,6 | 2,5 |
| 2,9 | 2,6 | 2,5 | 2,7 | 2,6 |
| 3,0 | 2,7 | 2,6 | 2,8 | 2,6 |
| 3,1 | 2,7 | 2,6 | 2,8 | 2,7 |
| 3,2 | 2,8 | 2,7 | 2,9 | 2,8 |
| 3,3 | 2,9 | 2,7 | 2,9 | 2,8 |
| 5,7 | 4,0 | 3,9 | 4,3 | 4,2 |



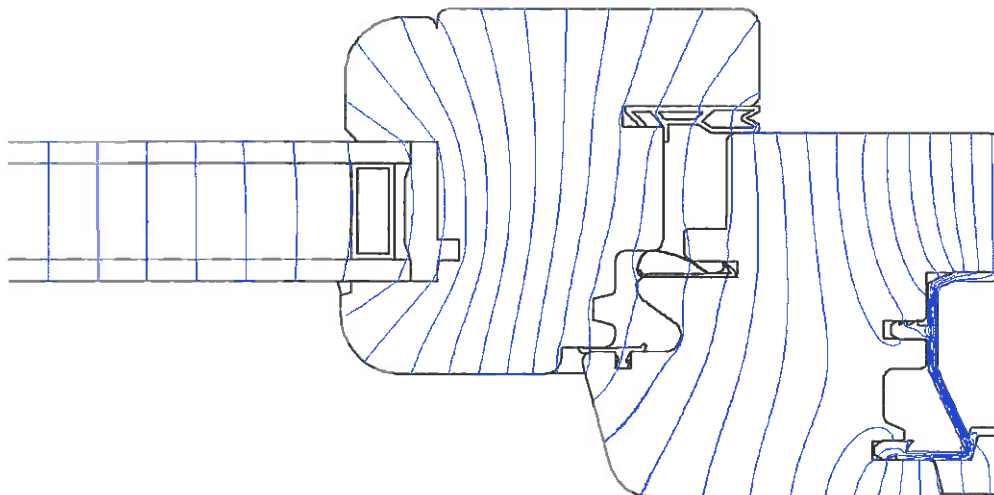
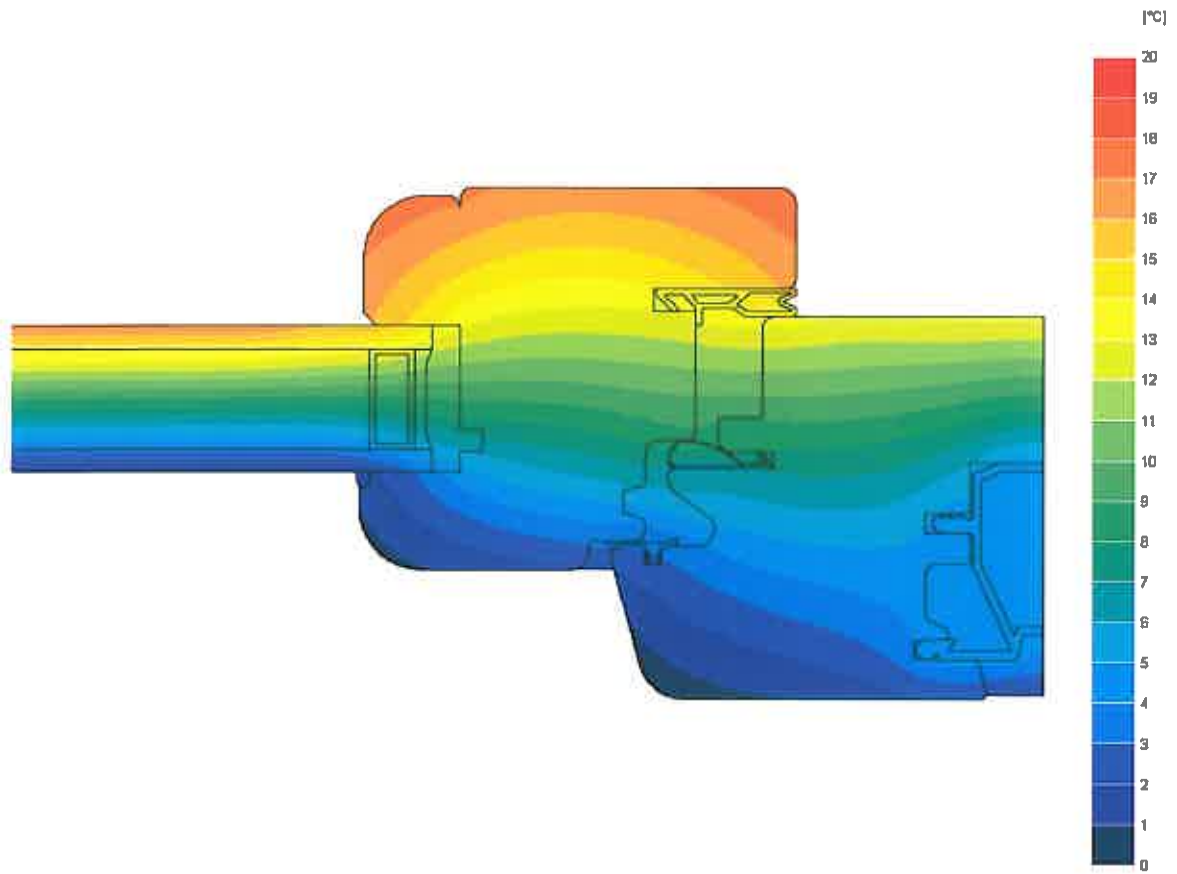
Note:

- 1) la trasmittanza termica " U_g " rappresenta la trasmittanza termica della parte centrale della vetrata, determinata in accordo alla norma UNI EN 673:2005 del 13/10/2005 "Vetro per edilizia - Determinazione della trasmittanza termica (valore U) - Metodo di calcolo" o alla norma UNI EN 674:1999 del 30/06/1999 "Vetro per edilizia - Determinazione della trasmittanza termica (valore U) - Metodo della piastra calda con anello di guardia". Essa dipende dalla composizione della vetrata installata nel serramento (tipo e spessore dei vetri, emissività delle superfici dei vetri, spessore delle intercapedini, composizione del gas nelle intercapedini). Nel caso di vetrate isolanti contenenti gas diversi dall'aria, il valore di trasmittanza termica è correlato alla percentuale minima di gas presente nelle intercapedini, pertanto tale percentuale minima deve essere dichiarata assieme al valore della trasmittanza termica " U_g " della vetrata;
- 2) i valori di trasmittanza termica " U_w " dei serramenti, riportati nelle precedenti tabelle, sono riferiti a vetrate con distanziatori in alluminio o acciaio;
- 3) i valori di trasmittanza termica riportati nelle precedenti tabelle sono stati valutati per le dimensioni del serramento sopra descritte, che corrispondono alle dimensioni standard contenute nella tabella E.1 della norma UNI EN 14351-1:2006. Il valore in tal modo ottenuto può essere impiegato dal Committente per la dichiarazione della trasmittanza termica di tutte le dimensioni di serramento prodotte, come prescritto dalla norma UNI EN 14351-1:2006:
 - la trasmittanza termica del serramento di dimensioni 1230×1480 mm può essere estesa ai serramenti di area complessiva non superiore a $2,3 \text{ m}^2$ o, in caso di vetrate di trasmittanza termica $U_g \leq 1,9 \text{ /(m}^2 \cdot \text{K)}$, a tutte le dimensioni;
 - la trasmittanza termica del serramento di dimensioni 1480×2180 mm può essere estesa ai serramenti di area complessiva superiore a $2,3 \text{ m}^2$.

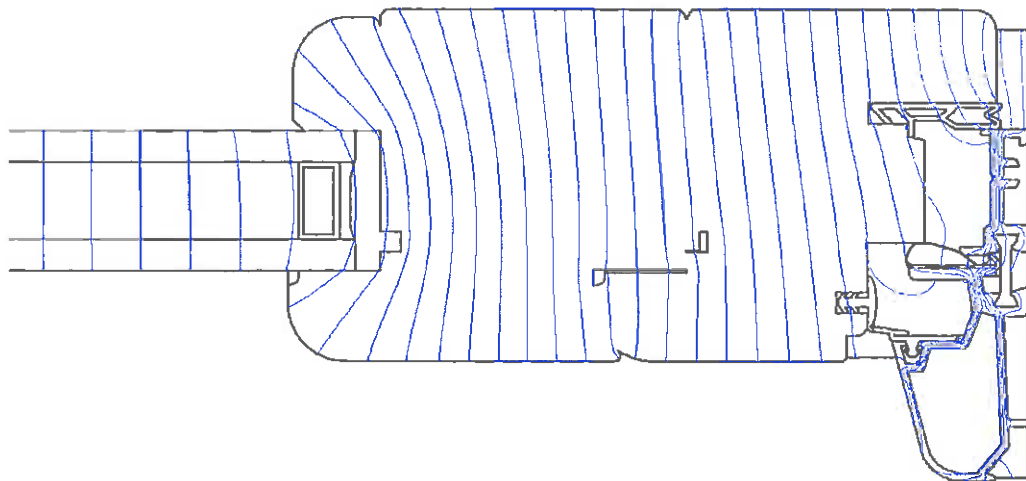
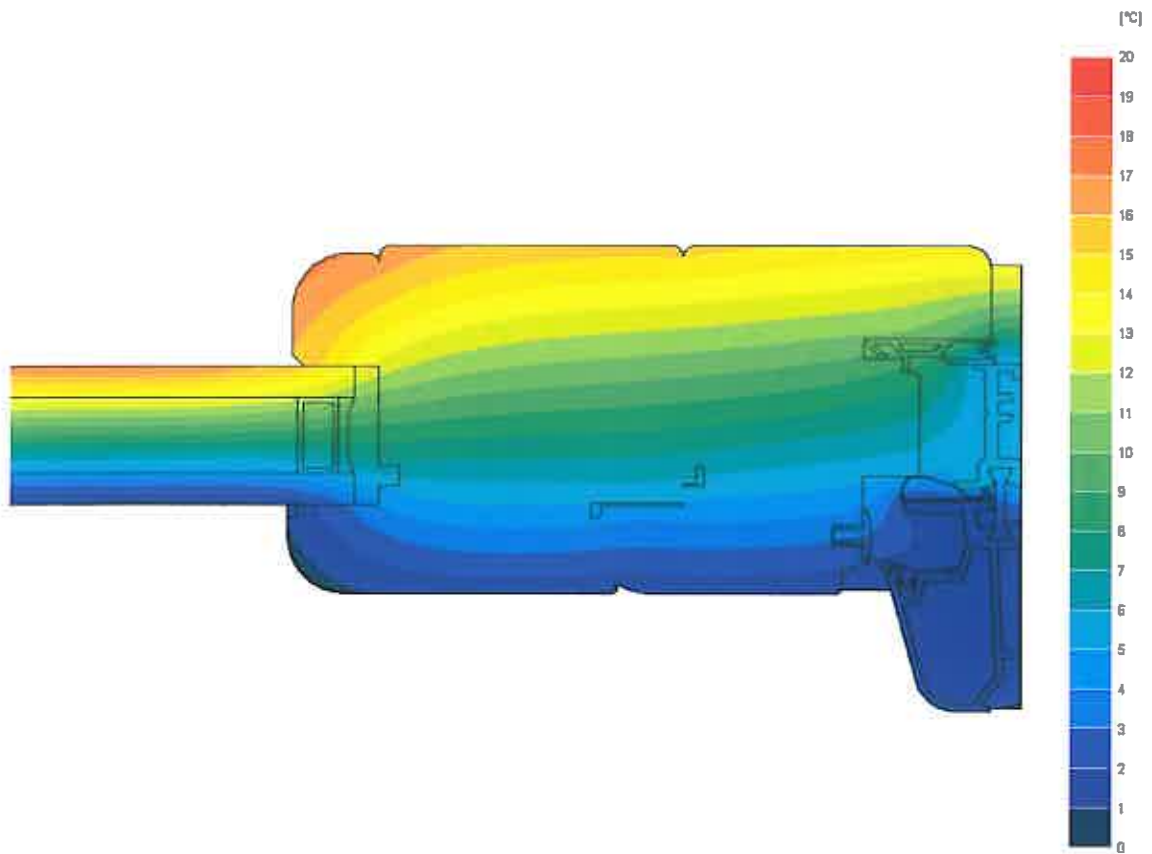
Nel caso sia necessario valutare in maniera dettagliata la dispersione termica di uno specifico edificio, la norma UNI EN 14351-1:2006 prescrive di valutare la trasmittanza termica del serramento nelle sue dimensioni effettive. A tal fine possono essere impiegate le formule riportate nella presente relazione di calcolo o nella norma UNI EN ISO 10077-1:2007 al paragrafo 5.1.1.



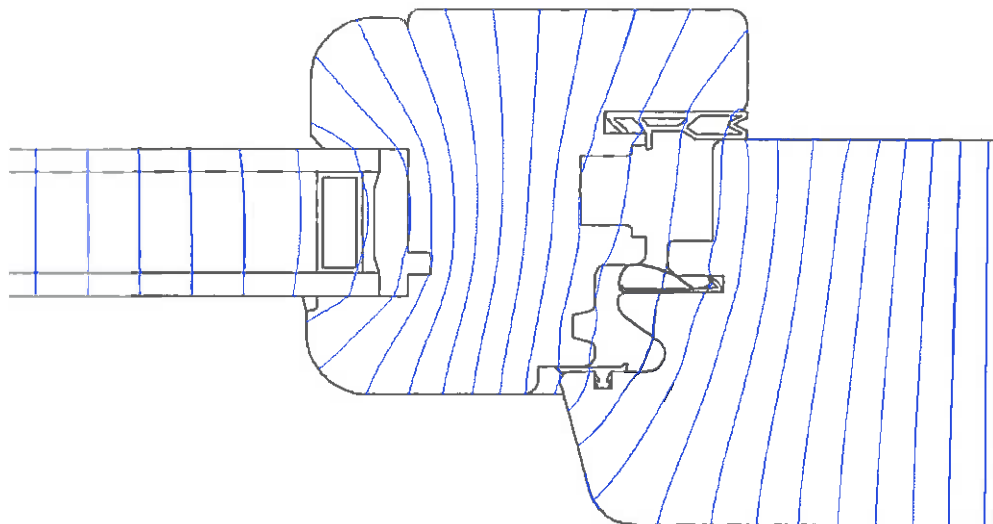
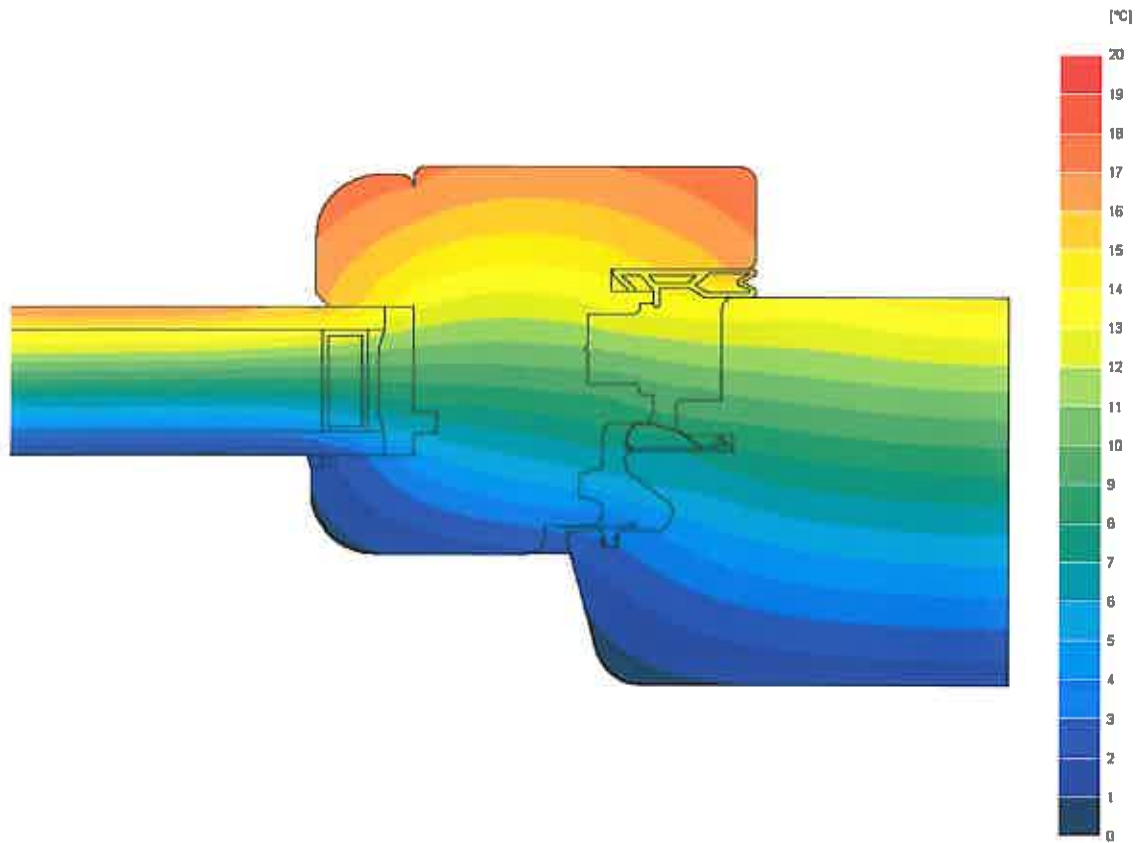
ISOTERME E LINEE DI FLUSSO PER LE SEZIONI ESAMINATE
(telaio in legno duro)
SEZIONE INFERIORE FINESTRA



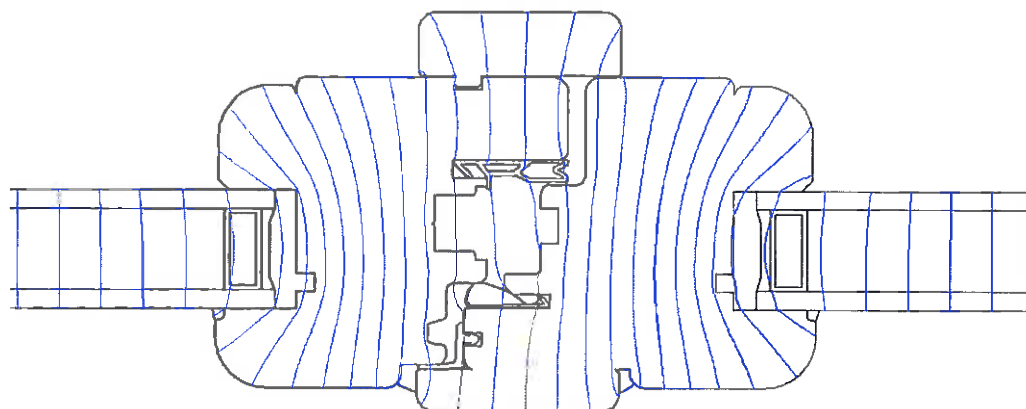
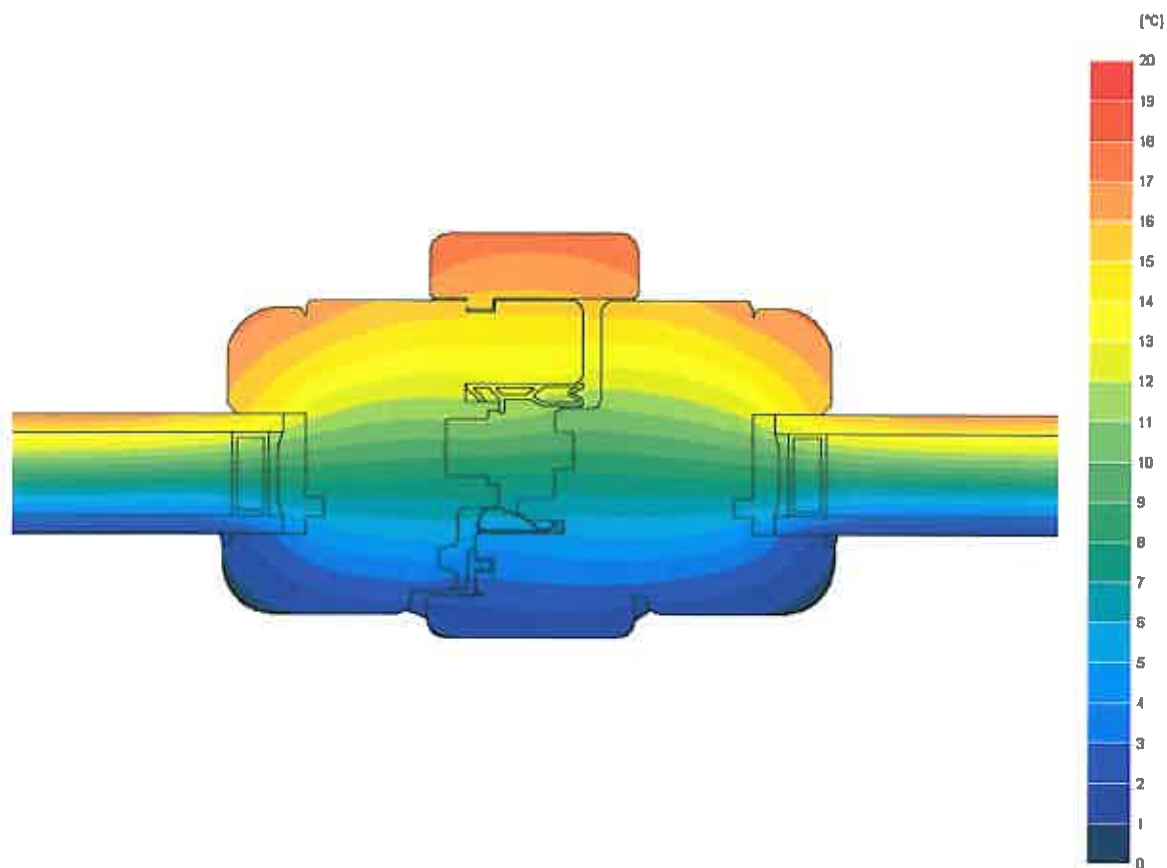
ISOTERME E LINEE DI FLUSSO PER LE SEZIONI ESAMINATE
(telaio in legno duro)
SEZIONE INFERIORE PORTAFINESTRA



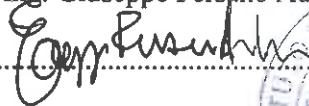
ISOTERME E LINEE DI FLUSSO PER LE SEZIONI ESAMINATE
(telaio in legno duro)
SEZIONE LATERALE E SUPERIORE



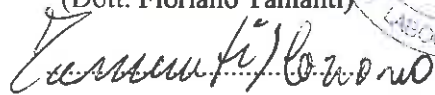
ISOTERME E LINEE DI FLUSSO PER LE SEZIONI ESAMINATE
(telaio in legno duro)
SEZIONE CENTRALE



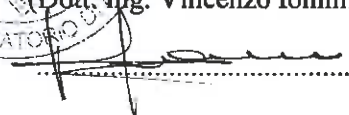
Il Direttore Tecnico
della sezione CPD
(Dott. Ing. Giuseppe Persano Adorno)



Il Responsabile
Tecnico
(Dott. Floriano Tamanti)



Il Responsabile del Laboratorio
di Fisica Tecnica
(Dott. Ing. Vincenzo Iommi)



Il Presidente o
l'Amministratore Delegato

Dott. Ing. Vincenzo Iommi