



ISTITUTO GIORDANO



Istituto Giordano S.p.A.
Via Rossini, 2 - 47814 Bellaria-Igea Marina (RN) - Italy
Tel. +39 0541 343030 - Fax +39 0541 345540
istitutogiordano@giordano.it - www.giordano.it
Cod. Fisc./ P.Iva 00 549 540 409 - Cap. Soc. € 1.500.000 i.v.
R.E.A. c/o C.C.I.A.A. (RN) 156766
Registro Imprese di Rimini n. 00 549 540 409
Organismo Europeo notificato n. 0407
Accreditamenti: SINCERT (057A e 082B) - SIT (20)

RICONOSCIMENTI DA MINISTERI ITALIANI:

- Legge 1085/71 con D.M. 27/11/80 n. 22013 "Prove sui materiali da costruzione"
- Decreto 2187/06 "Certificazione CE per la qualità di stampa"
- D.M. 04/04/94 "Certificazione CEE sulle macchine"
- Nota n. 7578/0 del 15/1/2004 "Certificazione CEE per gli apparecchi a gas"
- D.M. 08/07/01 "Certificazione CEE in materia di recipienti sottoposti a pressione"
- D.M. 08/07/03 "Certificazione CEE concernente la sicurezza dei giocattoli"
- Incanto di verifica della sicurezza e conformità dei prodotti nell'ambito della convergenza sul mercato e tutela del consumatore
- D.M. 02/04/05 "Prelievo di attestazioni di conformità delle conformazioni e prestazioni energetiche dei componenti degli edifici e degli impianti"
- Legge 510/04 e D.M. 26/01/05 con autorizzazione del 21/02/05 "Prove di resistenza al fuoco secondo D.M. 26/05/04"
- Legge 818/04 e D.M. 26/03/05 con autorizzazione del 03/07/05 "Prove di resistenza al fuoco secondo Circolare n. 7 del 02/04/01 numero CNVVF/02, UNI 9723"
- Legge 818/04 e D.M. 26/03/05 con autorizzazione del 08/03/05 "Prove di resistenza al fuoco ai sensi del D.M. 21/05/04 e del D.M. 16/05/07"
- Legge 48/02 con D.M. 08/10/05 "Intestazione nell'atto dei laboratori autorizzati a svolgere attività di servizio applicativo a favore delle piccole e medie industrie"
- Piccolo n. 114 del 27/03/07 "Intestazione alla Scheda Anagrafe Nazionale delle imprese con codice 4204002V"
- Decreto 24/05/02 "Certificazione CE di conformità della conformità delle apparecchiature a pressione"
- Decreto 13/4/2004 "Certificazione di conformità di apparecchiature a pressione trasportabili"
- Decreto 14/02/02 "Certificazione CE di conformità in materia di ambiente acustico ambientale per macchine e attrezzature"
- Decreto 05/05/03 "Esecuzione delle procedure di valutazione della conformità del "trasparimento modulare"
- Decreto 17/09/04 "Certificazione CE sugli accessori e componenti di sicurezza"
- Nota per le attività di attestazione della conformità alle norme armonizzate della Direttiva 89/106/CE sui prodotti da costruzione
- Decreto 20/01/05 "Verifiche di prova su dispositivi medici"
- O.Leg. 08/03/07 n. 22 "Certificazione ai sensi della Direttiva 2004/22/CE (MDD) di contatti per energia elettrica di corrente alternata (a), monofase e trifase e di contatti volemici (a) gas a normale"
- Decreto 11/09/07 "Certificazione CE di dispositivi di protezione individuale"
- Decreto 10/12/07 n. 816 "Certificazione del processo di produzione dei conglomerati cementizi prodotti con processi industriali"

RICONOSCIMENTI DA ENTI TERZI:

- SINCERT Accreditamenti n. 057A del 19/01/05 "Sistemi di controllo di sistemi di gestione per la qualità" e n. 082B del 20/04/05 "Organismo di certificazione di prodotto"
- SIT Accreditamento Centro nazionale n. 20 (Bellaria - Primitivo) per materiale farmaceutico ed elicottero
- ICA "Prove di laboratorio nell'ambito degli schemi di Certificazione di Prodotto"
- IMA "Prove di laboratorio nell'ambito degli schemi di Certificazione di Prodotto per carne umana"
- UNICSAAL Riconoscimenti del 20/03/05 "Laboratorio per le attività di certificazione UNICSAAL su trattamenti e fusione continua"
- NEMARK per acciaio termici "Metodi di caratterizzazione termica per materiali metallici"
- IPT "Prove di laboratorio e sorveglianza in adempimento agli obblighi degli schemi di Certificazione di Prodotto per parti in lega (in lega d'alluminio) (in alluminio) e sinterizzati"
- EFSB "Prove di laboratorio su cassafuochi e altri pezzi di ricambio"
- ASFOR "Validazione della conformità al livello della normativa CE per alcuni giocattoli inerti in plastica proposti da costruttori"
- VIT - Venezia "Validazione della conformità ai fini della certificazione CE per alcuni prodotti inerte in plastica prodotti da costruttori"
- I.C.I.A.A. Rimini 28/01/04 "Verifica periodica dell'attività metrologica di alcuni metro in ordine di commercio"
- FBI/MNF - Svizzera "Laboratorio di riferimento per le prove di resistenza al fuoco di componenti edili"

RAPPORTO DI PROVA N. 269427/5230/CPD

emesso da Istituto Giordano in qualità di laboratorio di prova notificato (n. 0407) ai sensi della Direttiva 89/106/CEE (CPD)

Luogo e data di emissione: Bellaria-Igea Marina - Italia, 13/05/2010

Committente: ITALSERRAMENTI S.r.l. - Via Campagnola, 2/F - 25032 CHIARI (BS) - Italia

Data della richiesta della prova: 26/02/2010

Numero e data della commessa: 48144, 01/03/2010

Data del ricevimento del campione: 31/03/2010

Data dell'esecuzione della prova: 31/03/2010

Oggetto della prova: Misurazione in laboratorio dell'isolamento acustico per via aerea secondo le norme UNI EN ISO 140-3:2006 ed UNI EN ISO 717-1:2007 con riferimento alla norma di prodotto UNI EN 14351-1:2006 su portafinestra

Luogo della prova: Istituto Giordano S.p.A. - Cantiere di via Erbosa - 47043 Gatteo (FC) - Italia

Provenienza del campione: campionato e fornito dal Committente

Identificazione del campione in accettazione: n. 2010/0695/B

Denominazione del campione*.

Il campione sottoposto a prova è denominato "Portafinestra a due ante mod. Mozart 68 apertura scorrevole alzante".

*) secondo le dichiarazioni del Committente.



CLAUSOLE:

Il presente documento è ritenuto confidenziale e non può essere riprodotto, parzialmente o integralmente, senza l'approvazione scritta del laboratorio.

Il presente rapporto di prova è composto da n. 12 fogli.

Foglio
n. 1 di 12

Descrizione del campione*

Il campione sottoposto a prova è costituito da una portafinestra a due ante vetrate, di cui una fissa ed una con apertura scorrevole alzante, avente le caratteristiche fisiche riportate nella tabella seguente

Larghezza nominale totale	2500 mm
Altezza nominale totale	2400 mm
Spessore nominale totale	68 mm
Larghezza acustica utile	2520 mm
Altezza acustica utile	2410 mm
Superficie acustica utile	6,07 m ²
Peso	285,81 kg
Massa unitaria (determinazione analitica)	47,63 kg/m ²

Il campione, in particolare, è composto da:

- telaio fisso su n. 3 lati formato da montanti e da traversa superiore realizzati con profilo sagomato in legno di pino, sezione d'ingombro 180 × 55 mm, assemblati in controsagoma e bloccaggio meccanico;
- soglia in alluminio con taglio termico;
- sigillatura perimetrale sul lato esterno;
- n. 2 ante vetrate, di cui una fissa ed una con apertura scorrevole alzante, composte da:
 - telaio perimetrale formato da montanti e da traverse realizzati con profili sagomati in legno di pino, sezione d'ingombro 66 × 88 mm, assemblati agli angoli a 45° sistema minidenti;
 - specchiatura vetrata realizzata con vetrocamera, spessore totale 29,0 mm, formata da:
 - vetrata stratificata, spessore totale 8,50 mm, formata da n. 2 lastre di vetro float chiaro, spessore 4 mm ciascuna, con interposto un film plastico in PVB di tipo acustico, spessore 0,50 mm;
 - intercapedine d'aria, spessore 12 mm;
 - vetrata stratificata, spessore totale 8,50 mm, formata da n. 2 lastre di vetro float chiaro con rivestimento basso emissivo, spessore 4 mm ciascuna, con interposto un film plastico in PVB di tipo acustico, spessore 0,50 mm;

(*) secondo le dichiarazioni del Committente, ad eccezione delle caratteristiche espressamente indicate come rilevanti.

la specchiatura vetrata è inserita nel telaio perimetrale sopra descritto ed è tenuta in posizione mediante cornice perimetrale fermavetro interna, realizzata con profili sagomati in legno di pino, e mediante sigillatura esterna in silicone;

- doppia guarnizioni di tenuta in schiuma uretanica rivestita da pellicola in PVC applicata lungo il perimetro delle ante e nei profili di tenuta del nodo centrale e superiore;
- sistema di chiusura dell'anta scorrevole con serratura alzante nascosta in battuta, azionata da unica martellina, e con n. 3 punti di ancoraggio in altrettanti perni di chiusura;
- ferramenta per anta scorrevole composta da:
 - carrelli a quattro rulli predisposti per barre di collegamento a morsetti;
 - rulli di scorrimento costituiti da cuscinetti a sfera a gola profonda rivestiti con materiale sintetico;
 - guida superiore in alluminio;
 - binario inferiore in alluminio.

Il campione è prodotto dal Committente ed è stato montato nell'apertura di prova a cura del Committente stesso sigillandolo perimetralmente su ambo le facce con stucco denominato "Perennator TX - 2001 S".

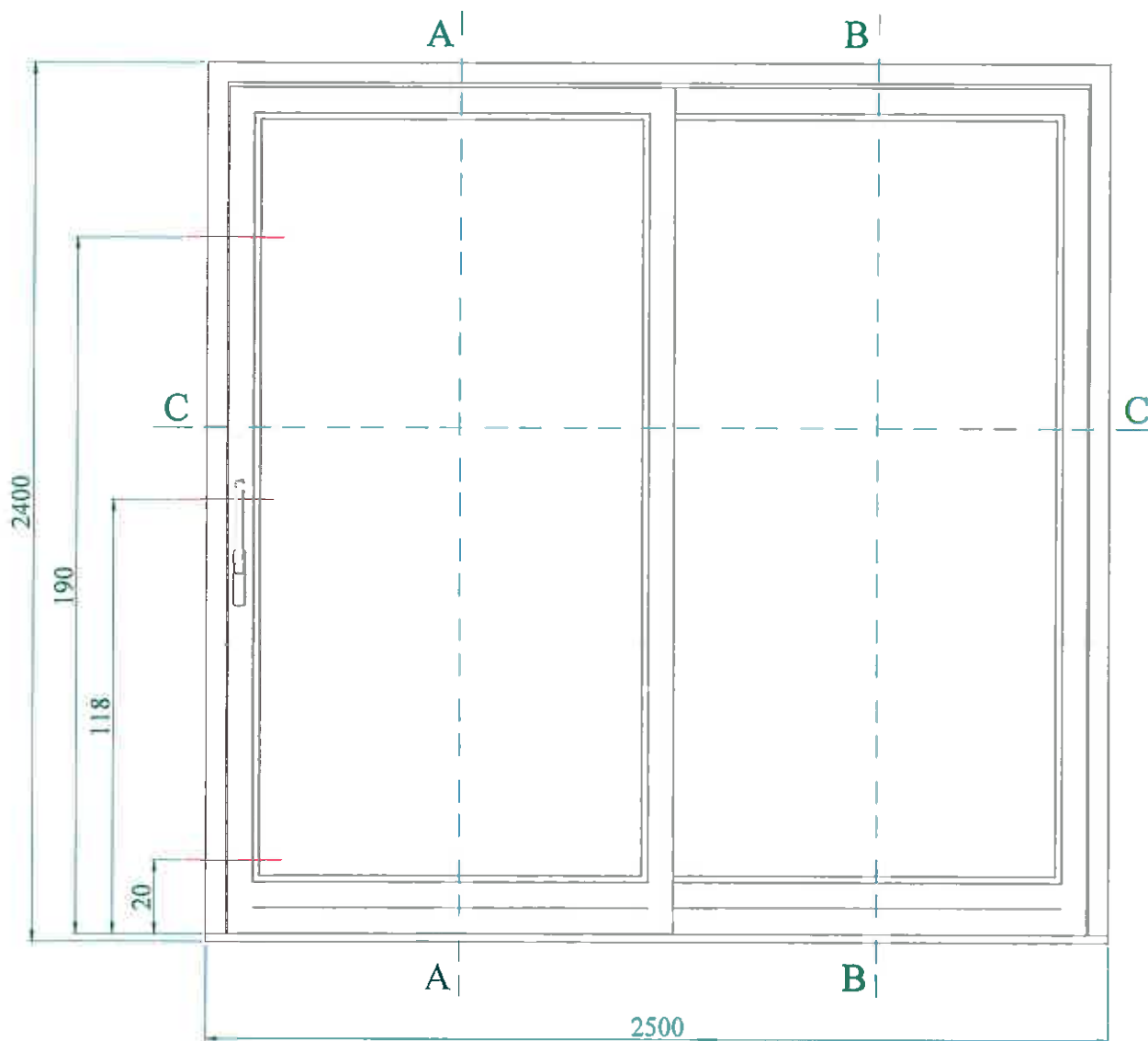
Sito produttivo*

Italserramenti S.r.l. - Via Campagnola, 2/F - 25032 Chiari (BS) - Italia.

(*) secondo le dichiarazioni del Committente.

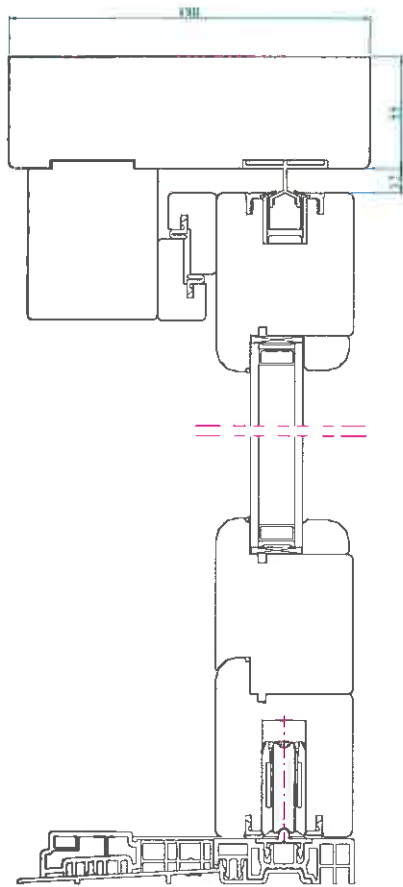


PROSPETTO INTERNO DEL CAMPIONE

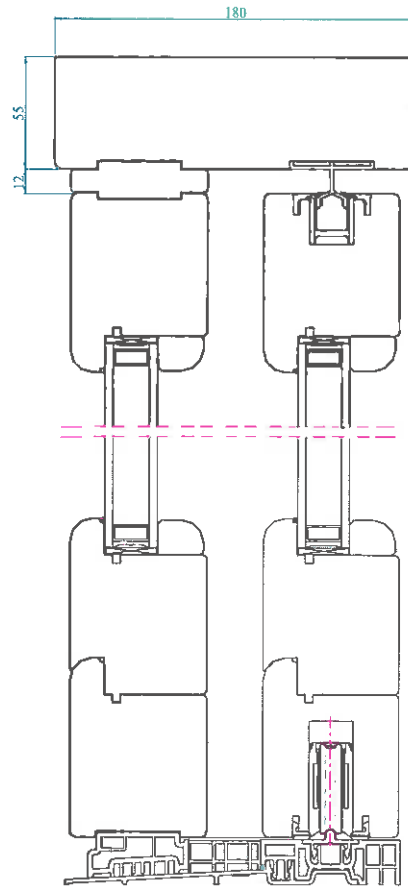


— Punti di chiusura

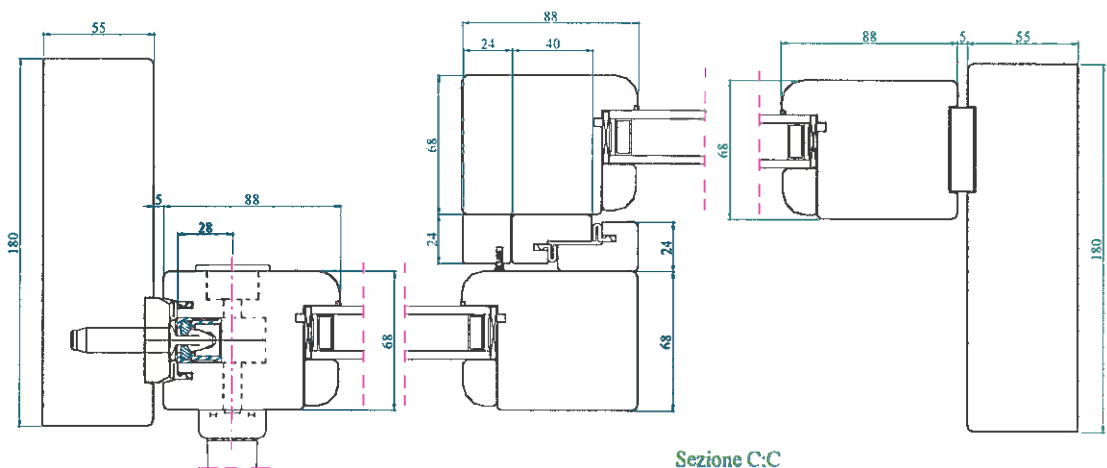
SEZIONI DEL CAMPIONE



Sezione A:A



Sezione B:B



Sezione C:C



Fotografia del campione.

Riferimenti normativi.

La prova è stata eseguita secondo le prescrizioni delle seguenti norme:

- UNI EN 14351-1:2006 del 13/07/2006 “Finestre e porte - Norma di prodotto, caratteristiche prestazionali - Parte 1: Finestre e porte esterne pedonali senza caratteristiche di resistenza al fuoco e/o di tenuta al fumo”;
- UNI EN ISO 140-3:2006 del 16/03/2006 “Acustica - Misurazione dell’isolamento acustico in edifici e di elementi di edificio - Parte 3: Misurazione in laboratorio dell’isolamento acustico per via aerea di elementi di edificio”;
- UNI EN ISO 717-1:2007 del 19/07/2007 “Acustica. Valutazione dell’isolamento acustico in edifici e di elementi di edificio. Parte 1: Isolamento acustico per via aerea”.

Apparecchiatura di prova.

Per l'esecuzione della prova è stata utilizzata la seguente apparecchiatura:

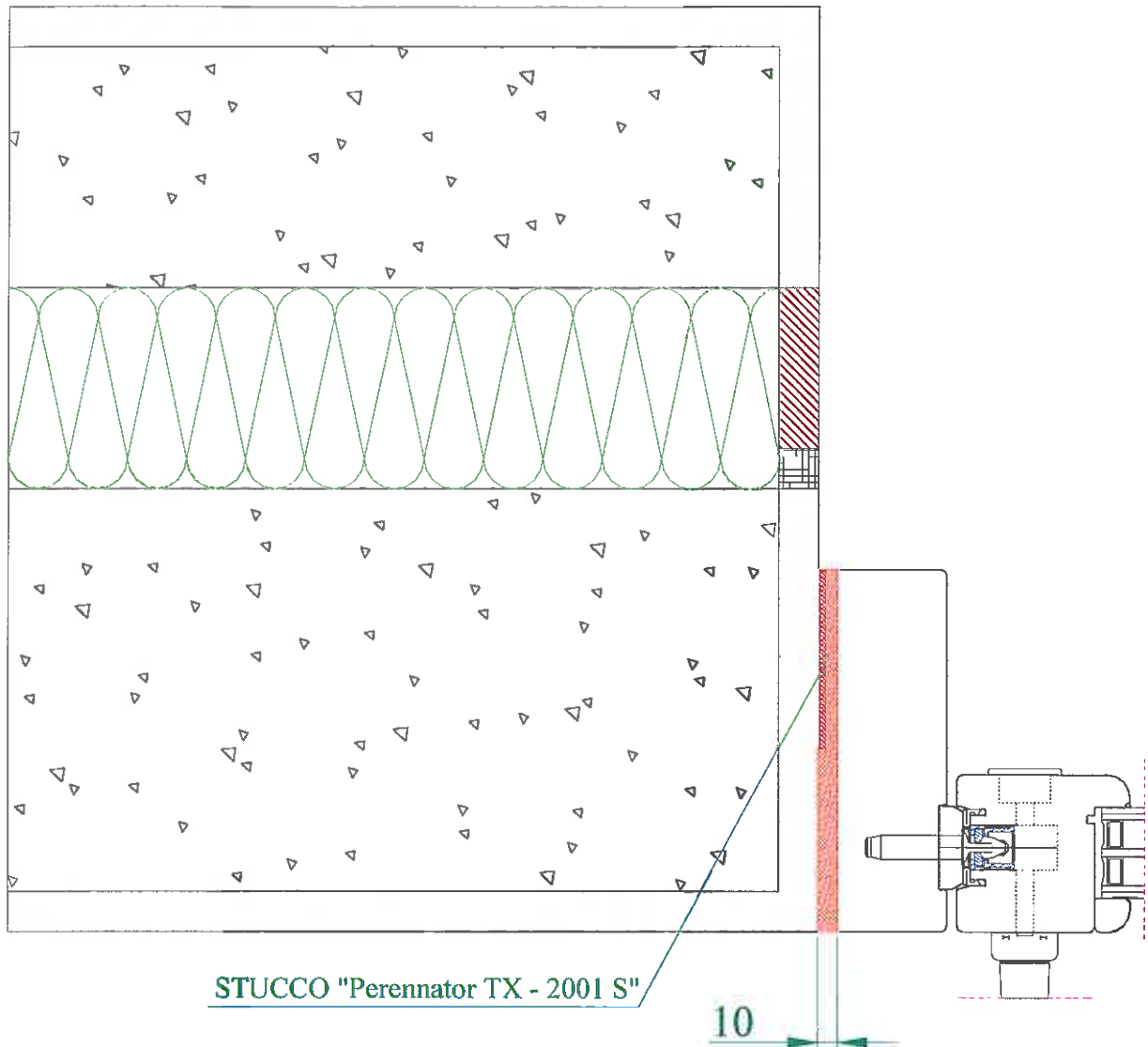
- amplificatore di potenza 1000 W modello "ENERGY 2" della ditta LEM;
- diffusore acustico dodecaedrico mobile con percorso rettilineo, lunghezza 1,6 m ed inclinazione 15°, posizionato nella camera emittente;
- diffusore acustico dodecaedrico fisso posizionato nella camera ricevente;
- n. 2 aste microfoniche rotanti con percorso circolare, raggio 1 m ed inclinazione 30°;
- equalizzatore a terzi d'ottava modello "HD-31" della ditta Applied Research & Technology Inc.;
- n. 2 microfoni $\varnothing \frac{1}{2}$ " modello "40AR" della ditta G.R.A.S. Sound & Vibration;
- n. 2 preamplificatori microfoniche modello "26AK" della ditta G.R.A.S. Sound & Vibration;
- analizzatore bicanale in tempo reale modello "Symphonie" della ditta 01 dB-Stell;
- calibratore per la calibrazione dei microfoni modello "Cal 21" della ditta 01 dB-Stell;
- bilancia a piattaforma elettronica modello "VB 150 K 50LM" della ditta Kern;
- fettuccia metrica modello "Tri-Matic 5m/19mm" della ditta Sola;
- misuratore di distanza laser modello "DLE 50 Professional" della ditta Bosch;
- n. 2 termoigrometri modelli "HD206-2" e "HD206S1" della ditta Delta Ohm;
- barometro modello "UZ001" della ditta Brüel & Kjær;
- accessori di completamento.

Modalità della prova.

L'ambiente di prova è costituito da due camere, una delle quali, definita "camera emittente", contiene la sorgente di rumore, mentre l'altra, definita "camera ricevente", è caratterizzata acusticamente mediante l'area di assorbimento acustico equivalente.

Il campione, è stato installato nell'apertura di prova secondo le modalità riportate nel disegno seguente.





**Particolare del posizionamento del campione
nell'apertura fra le due camere dell'ambiente di prova.**

Terminate le operazioni di posa del campione, si è provveduto a rilevare il livello di pressione sonora nell'intervallo di bande di $\frac{1}{3}$ d'ottava compreso tra 100 Hz e 5000 Hz, sia nella camera emittente che in quella ricevente, ed a verificare i tempi di riverberazione di quest'ultima nel medesimo campo di lavoro; per la generazione del campo sonoro si è utilizzato rumore rosa.

L'indice di valutazione "R_w" del potere fonoisolante "R" è pari al valore in dB della curva di riferimento a 500 Hz secondo il procedimento della norma UNI EN ISO 717-1:2007.

Il potere fonoisolante "R", pari a n. 10 volte il logaritmo decimale del rapporto fra la potenza sonora incidente e la potenza sonora trasmessa attraverso il campione, è stato calcolato utilizzando la formula seguente:

$$R = L_1 - L_2 + 10 \cdot \log \frac{S}{A}$$

dove: R = potere fonoisolante, espresso in dB;

L₁ = livello medio di pressione sonora nella camera emittente, espresso in dB;

L₂ = livello medio di pressione sonora nella camera ricevente, espresso in dB, corretto del rumore di fondo e calcolato utilizzando la formula seguente:

$$L_2 = 10 \cdot \log \left[10^{\frac{L_{2b}}{10}} - 10^{\frac{L_b}{10}} \right]$$

dove: L_{2b} = livello medio di pressione sonora combinato del segnale e del rumore di fondo, espresso in dB;

L_b = livello medio del rumore di fondo, espresso in dB;

se la differenza dei livelli [L_{2b} - L_b] è inferiore a 6 dB, viene applicata una correzione massima pari a 1,3 dB ed il corrispondente valore del potere fonoisolante "R" è da considerarsi come un valore limite della misurazione;

S = superficie utile di misura del campione in prova, espressa in m²;

A = area di assorbimento acustico equivalente della camera ricevente, espressa in m², calcolata a sua volta utilizzando la formula seguente:

$$A = \frac{0,16 \cdot V}{T}$$

dove: V = volume della camera ricevente, espresso in m³;

T = tempo di riverberazione, espresso in s.



Sono state inoltre calcolati, come proposto dalla norma UNI EN ISO 717-1:2007, n. 2 termini correttivi in dB che tengono conto delle caratteristiche di particolari spettri sonori in sorgente e precisamente:

- termine correttivo "C" da sommare all'indice di valutazione "R_w" con spettro in sorgente relativo a rumore rosa (pink) ponderato A;
- termine correttivo "C_{tr}" da sommare all'indice di valutazione "R_w" con spettro in sorgente relativo a rumore da traffico (traffic) ponderato A.

La prova è stata eseguita appena terminato l'allestimento del campione.

Condizioni ambientali al momento della prova.

	Camera emittente	Camera ricevente
Pressione atmosferica	100000 Pa	100000 Pa
Temperatura media	18 °C	18 °C
Umidità relativa media	62,4 %	62,4 %



Risultati della prova.

Volume della camera ricevente "V"	90,0 m ³
Superficie utile di misura del campione in prova "S"	6,07 m ²

Frequenza [Hz]	L₁ [dB]	L₂ [dB]	T [s]	R [dB]	R_{rit} [dB]
100	101,3	74,9	2,80	27,1	24,0
125	103,2	75,1	2,04	27,4	27,0
160	100,4	71,2	1,84	28,1	30,0
200	101,3	69,1	1,44	30,0	33,0
250	100,1	65,6	1,58	32,7	36,0
315	100,1	61,9	1,67	36,7	39,0
400	98,9	59,1	1,95	39,0	42,0
500	97,9	55,5	2,01	41,7	43,0
630	97,5	54,5	2,03	42,3	44,0
800	96,4	52,3	2,03	43,4	45,0
1000	97,6	52,6	2,08	44,4	46,0
1250	98,9	52,0	1,99	46,1	47,0
1600	100,0	53,3	2,08	46,1	47,0
2000	96,6	50,4	1,95	45,4	47,0
2500	97,9	52,1	1,76	44,5	47,0
3150	100,6	53,1	1,53	45,6	47,0
4000	98,1	46,8	1,38	48,9	//
5000	99,5	45,5	1,11	50,7	//



Superficie utile di misura del campione:

6,07 m²

Volume della camera emittente:

57,0 m³

Volume della camera ricevente:

90,0 m³

Esito della prova*:

Indice di valutazione a 500 Hz
nella banda di frequenze comprese fra 100 Hz e 3150 Hz:

R_w = 43 dB**

Termini di correzione:

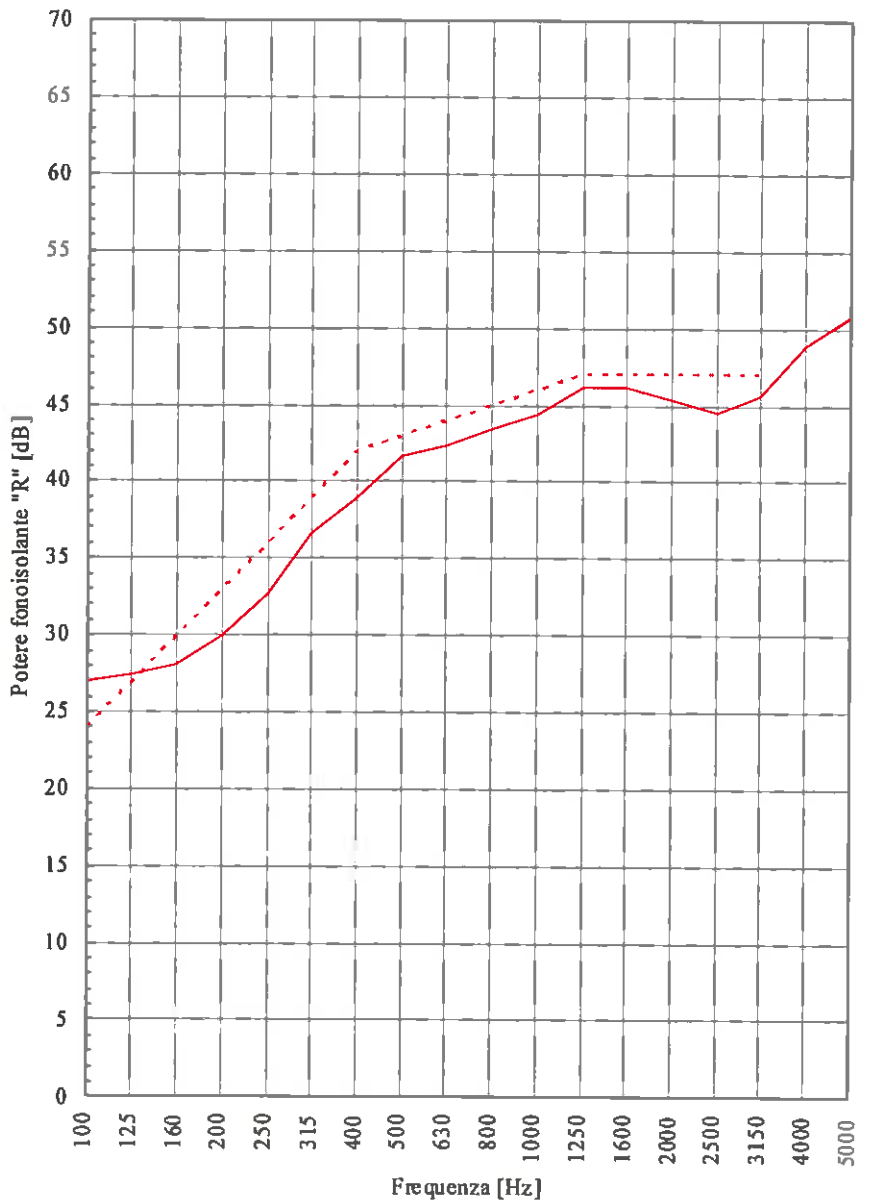
C = -1 dB

C_{ir} = -5 dB

(*) Valutazione basata su risultati di misurazioni di laboratorio ottenuti mediante un metodo tecnico.

(**) Indice di valutazione del potere fonoisolante elaborato procedendo a passi di 0,1 dB:

43,3 dB



— Rilievi sperimentali
- - - Curva di riferimento

Il Direttore Tecnico
della sezione CPD
(Dott. Ing. Giuseppe Persano Adorno)



Il Responsabile
Tecnico di Prova
(Geom. Omar Nanni)

Omar Nanni

Il Responsabile del Laboratorio
di Acustica e Vibrazioni
(Dott. Ing. Roberto Baruffa)

Roberto Baruffa

Il Presidente o
l'Amministratore Delegato

Dott. Ing. Vincenzo Iommi