



ISTITUTO GIORDANO



Istituto Giordano S.p.A.
Via Rossini, 2 - 47814 Bellaria-Igea Marina (RN) - Italy
Tel. +39 0541 343030 - Fax +39 0541 345540
istitutogiordano@giordano.it - www.giordano.it
Cod. Fisc./ P.Iva 00 549 540 409 - Cap. Soc. € 1.500.000 i.v.
R.E.A. c/o C.C.I.A.A. (RN) 156766
Registro Imprese di Rimini n. 00 549 540 409
Organismo Europeo notificato n. 0407
Accreditamenti: SINCERT (057A e 082B) - SIT (20)

RICONOSCIMENTI DA MINISTERI ITALIANI:

- Legge 1866/71 con D.M. 27/11/82 n. 22013 "Prova sui materiali da costruzione"
- Decreto 21/07/05 "Certificazione CE per le unità da diporto"
- D.M. 04/08/94 "Certificazione CEE delle macchine"
- Notaletta n. 2578/89 del 15/12/89 "Certificazione CEE per gli apparecchi a gas"
- D.M. 04/07/90 "Certificazione CEE in materia di recipienti sottoposti a pressione"
- D.M. 18/01/92 "Certificazione CEE concernente la sicurezza dei dispositivi"
- accanto di verifica della sicurezza e conformità dei prodotti nei settori della sorveglianza sul mercato e tutela del consumatore
- D.M. 02/04/98 "Riavvio di attestazioni di conformità delle caratteristiche e prestazioni assegnate dai componenti degli edifici e degli impianti"
- Legge 31/05/94 e D.M. 26/03/99 con autorizzazione del 2/10/99 "Prove di resistenza al fuoco secondo D.M. 26/03/04"
- Legge 31/05/94 e D.M. 26/03/06 con autorizzazione del 02/07/06 "Prove di resistenza al fuoco secondo Decreto n. 7 del 10/04/05 con norme UNI/EN ISO 9123"
- Legge 01/05/94 e D.M. 26/03/06 con autorizzazione del 06/02/00 "Prove di resistenza al fuoco ai sensi del D.M. 31/03/04 e del D.M. 16/02/07"
- Legge 46/92 con D.M. 09/10/85 "Immersione nell'acqua dei tubi sottoposti a sviluppo (riserva di controllo applicativo a fasce della piscina e rivestimento esterno)"
- Protocollo n. 116 del 27/03/87 "Accordo allo Schedario Anagrafe Nazionale della coperta con codice 9.5040799"
- Decreto 24/03/01 "Certificazione CE di rispondenza della conformità della struttura a pressione"
- Decreto 13/1/04 "Certificazione di conformità di attrezzature a pressione inespandibili"
- Decreto 14/02/02 "Certificazione CE di conformità in materia di macchine agricole ortostatiche per macchine e attrezzature"
- Decreto 05/02/03 "Esecuzione delle procedure di valutazione della conformità dell'equipaggiamento marittimo"
- Decreto 17/09/04 "Certificazione CE degli ascensori e sottopassaggi di sicurezza"
- Notaletta per le attività di attestazione della conformità alle norme armonizzate della Direttiva 90/100/CEE sui prodotti di costruzione
- Decreto 20/01/95 "Verifica di prova su dispositivi medici"
- D.Lgs. 02/08/97 n. 29 "Certificazione ai sensi della Direttiva 90/269/CEE (MOT) di sicurezza per sempre elettrica di corrente alternata (c.a.) installata a terra e di accensione volontaria di gas e termofonia"
- Decreto 11/09/07 "Certificazione CE di dispositivi di protezione individuale"
- Decreto 10/12/07 n. 216 "Certificazione del processo di produzione del conglomerato cementizio prodotto con processo industrializzato"

RICONOSCIMENTI DA ENTI TERZI:

- SINCERT Accreditation n. 057A del 19/02/00 "Organismo di certificazione di sistemi di gestione per la qualità" e n. 082B del 12/04/06 "Organismo di certificazione di prodotto"
- SIT Accreditation Centro multisede n. 20 (Bellaria - Pomezia) per grandezze termomeccaniche ed elettriche
- ICIM "Prove di laboratorio nell'ambito degli schemi di Certificazione di Prodotto"
- IMO "Prove di laboratorio nell'ambito degli schemi di Certificazione di Prodotto per carne fumante"
- UNCSAAL Riconoscimento del 26/03/85 "Laboratorio per le prove di certificazione UNCSAAL sui serramenti e facciate continue"
- KEYMARK per isolanti termici "Misure di conduttività termica per materiali isolanti"
- IFT "Prove di laboratorio e sorveglianza in azienda nell'ambito degli schemi di Certificazione di Prodotto per porte, finestre, chiusure oscuranti (antifurto) e serramenti"
- EFSG "Prove di laboratorio su cassette e altri mezzi di custodia"
- AEONR "Valutazione della conformità ai fini della marcatura CE per alcuni prodotti inerenti la direttiva prodotti da costruzione"
- VTT - Finlandia "Valutazione della conformità ai fini della marcatura CE per alcuni prodotti inerenti la direttiva prodotti da costruzione"
- C.C.I.A.A. Rimini 28/01/04 "Verifica periodica dell'affidabilità metrologica di strumenti metrici in materia di commercio"
- FBI/VKF - Svizzera "Laboratorio di riferimento per le prove di resistenza al fuoco di componenti edili"

CLAUSOLE:

Il presente documento si riferisce solamente al campione o materiale sottoposto a prova.
Il presente documento non può essere riprodotto parzialmente salvo approvazione scritta del laboratorio.

RAPPORTO DI PROVA N. 269426/5229/CPD

emesso da Istituto Giordano in qualità di laboratorio di prova notificato (n. 0407) ai sensi della Direttiva 89/106/CEE (CPD)

Luogo e data di emissione: Bellaria-Igea Marina - Italia, 13/05/2010

Committente: ITALSERRAMENTI S.r.l. - Via Campagnola, 2/F - 25032 CHIARI (BS) - Italia

Data della richiesta della prova: 26/02/2010

Numero e data della commessa: 48144, 01/03/2010

Data del ricevimento del campione: 31/03/2010

Data dell'esecuzione della prova: 31/03/2010

Oggetto della prova: Misurazione in laboratorio dell'isolamento acustico per via aerea secondo le norme UNI EN ISO 140-3:2006 ed UNI EN ISO 717-1:2007 con riferimento alla norma di prodotto UNI EN 14351-1:2006 su portafinestra

Luogo della prova: Istituto Giordano S.p.A. - Cantiere di via Erbosa - 47043 Gatteo (FC) - Italia

Provenienza del campione: campionato e fornito dal Committente

Identificazione del campione in accettazione: n. 2010/0695/C

Denominazione del campione*.

Il campione sottoposto a prova è denominato "Portafinestra a due ante mod. Allegrì 78 apertura scorrevole alzante".



Secondo le dichiarazioni del Committente.

Comp. PB
BELLARIA-IGEAMARINA

Il presente rapporto di prova è composto da n. 12 fogli.

Foglio
n. 1 di 12

Descrizione del campione*.

Il campione sottoposto a prova è costituito da una portafinestra a due ante vetrate, di cui una fissa ed una con apertura scorrevole alzante, avente le caratteristiche fisiche riportate nella tabella seguente.

Larghezza nominale totale	2500 mm
Altezza nominale totale	2400 mm
Spessore nominale totale	68 mm
Larghezza acustica utile	2520 mm
Altezza acustica utile	2410 mm
Superficie acustica utile	6,07 m ²
Peso	279,81 kg
Massa unitaria (determinazione analitica)	46,63 kg/m ²

Il campione, in particolare, è composto da:

- telaio fisso su n. 3 lati formato da montanti e da traversa superiore realizzati con profilo sagomato in legno di abete, sezione d'ingombro 180 × 55 mm, assemblati in controsagoma e bloccaggio meccanico;
- soglia in alluminio con taglio termico;
- sigillatura perimetrale sul lato esterno;
- n. 2 ante vetrate, di cui una fissa ed una con apertura scorrevole alzante, composte da:
 - telaio perimetrale formato da montanti e da traverse realizzati con profili sagomati in legno di abete, sezione d'ingombro 66 × 88 mm, assemblati agli angoli a 45° sistema minidenti;
 - specchiatura vetrata realizzata con vetrocamera, spessore totale 35,0 mm, formata da:
 - vetrata stratificata, spessore totale 8,50 mm, formata da n. 2 lastre di vetro float chiaro, spessore 4 mm ciascuna, con interposto un film plastico in PVB di tipo acustico, spessore 0,50 mm;
 - intercapedine d'aria, spessore 20 mm;
 - vetrata stratificata, spessore totale 6,50 mm, formata da n. 2 lastre di vetro float chiaro con rivestimento basso emissivo, spessore 3 mm ciascuna, con interposto un film plastico in PVB di tipo acustico, spessore 0,50 mm;

(*) secondo le dichiarazioni del Committente, ad eccezione delle caratteristiche espressamente indicate come rilevate.

la specchiatura vetrata è inserita nel telaio perimetrale sopra descritto ed è tenuta in posizione mediante sigillatura interna ed esterna in maniera che la vetrata esterna della vetrocamera, che presenta dimensioni maggiori rispetto a quella interna, ricopra esternamente il telaio perimetrale dell'anta;

- doppia guarnizioni di tenuta in schiuma uretanica rivestita da pellicola in PVC applicata lungo il perimetro delle ante e nei profili di tenuta del nodo centrale e superiore;
- sistema di chiusura dell'anta scorrevole con serratura alzante nascosta in battuta, azionata da unica martellina, e con n. 3 punti di ancoraggio in altrettanti perni di chiusura;
- ferramenta per anta scorrevole composta da:
 - carrelli a quattro rulli predisposti per barre di collegamento a morsetti;
 - rulli di scorrimento costituiti da cuscinetti a sfera a gola profonda rivestiti con materiale sintetico;
 - guida superiore in alluminio;
 - binario inferiore in alluminio.

Il campione è prodotto dal Committente ed è stato montato nell'apertura di prova a cura del Committente stesso sigillandolo perimetralmente su ambo le facce con stucco denominato "Perennator TX - 2001 S".

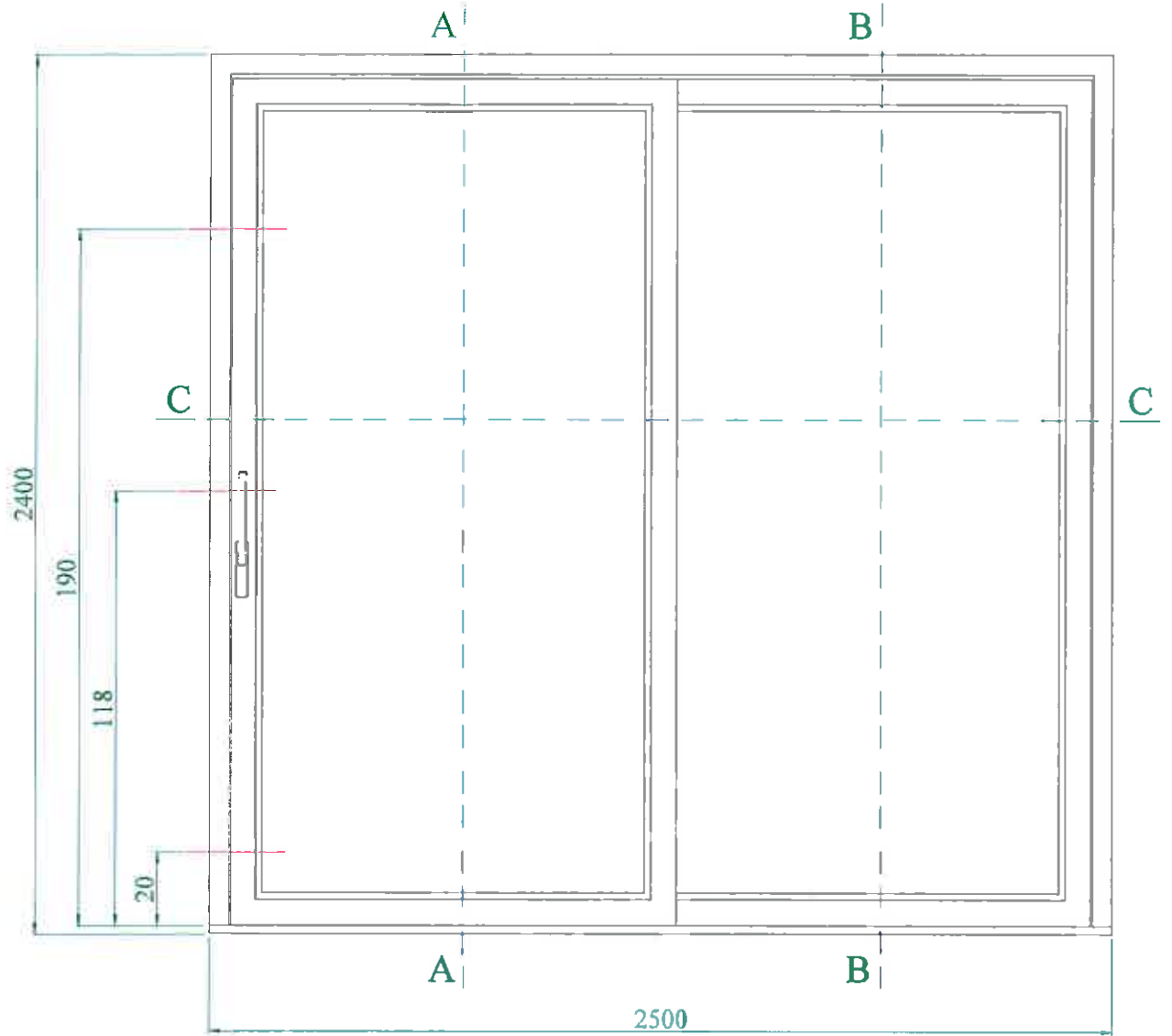
Sito produttivo*

Italserramenti S.r.l. - Via Campagnola, 2/F - 25032 Chiari (BS) - Italia.

(*) secondo le dichiarazioni del Committente.

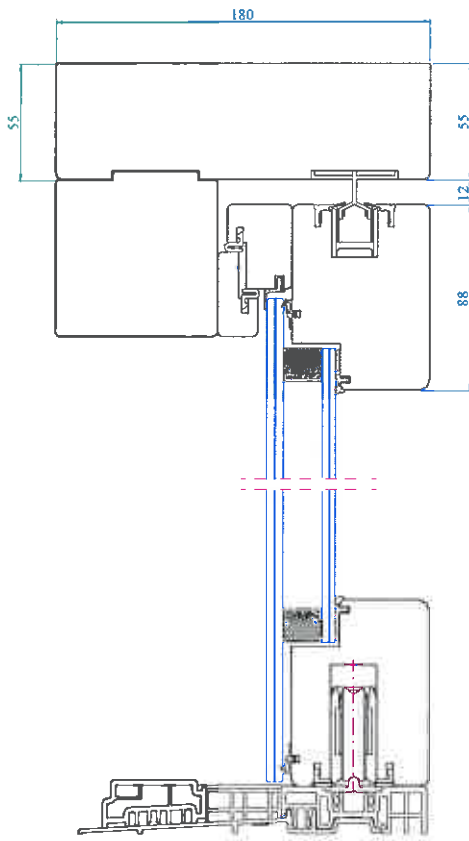


PROSPETTO INTERNO DEL CAMPIONE

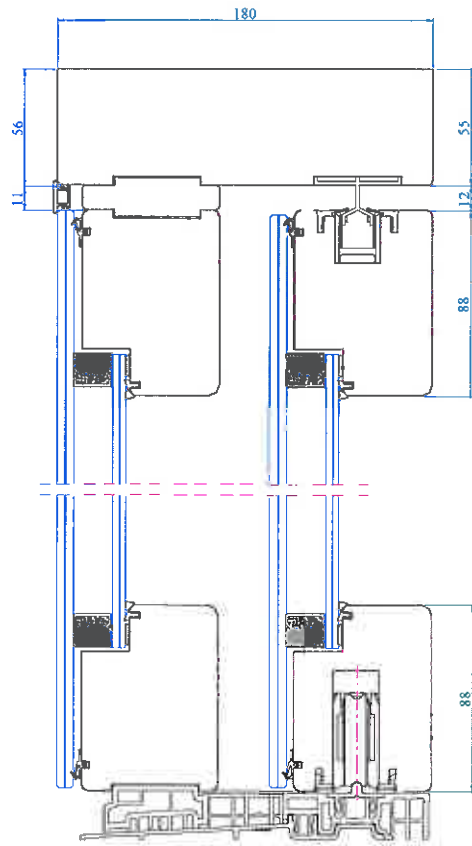


— Punti di chiusura

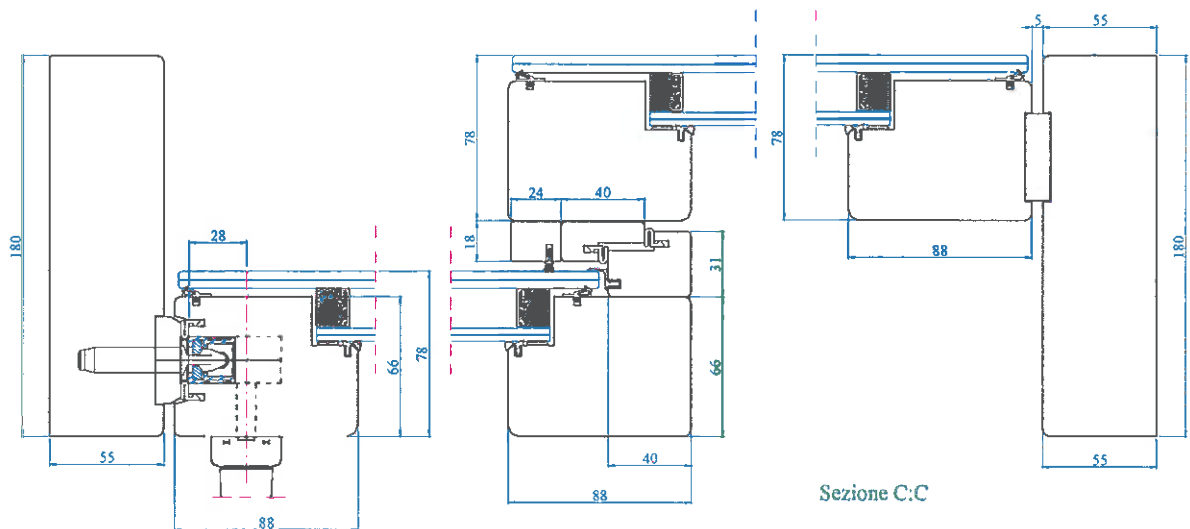
SEZIONI DEL CAMPIONE



Sezione A:A



Sezione B:B



Sezione C:C



Fotografia del campione.

Riferimenti normativi.

La prova è stata eseguita secondo le prescrizioni delle seguenti norme:

- UNI EN 14351-1:2006 del 13/07/2006 “Finestre e porte - Norma di prodotto, caratteristiche prestazionali - Parte 1: Finestre e porte esterne pedonali senza caratteristiche di resistenza al fuoco e/o di tenuta al fumo”;
- UNI EN ISO 140-3:2006 del 16/03/2006 “Acustica - Misurazione dell’isolamento acustico in edifici e di elementi di edificio - Parte 3: Misurazione in laboratorio dell’isolamento acustico per via aerea di elementi di edificio”;
- UNI EN ISO 717-1:2007 del 19/07/2007 “Acustica. Valutazione dell’isolamento acustico in edifici e di elementi di edificio. Parte 1: Isolamento acustico per via aerea”.

Apparecchiatura di prova.

Per l'esecuzione della prova è stata utilizzata la seguente apparecchiatura:

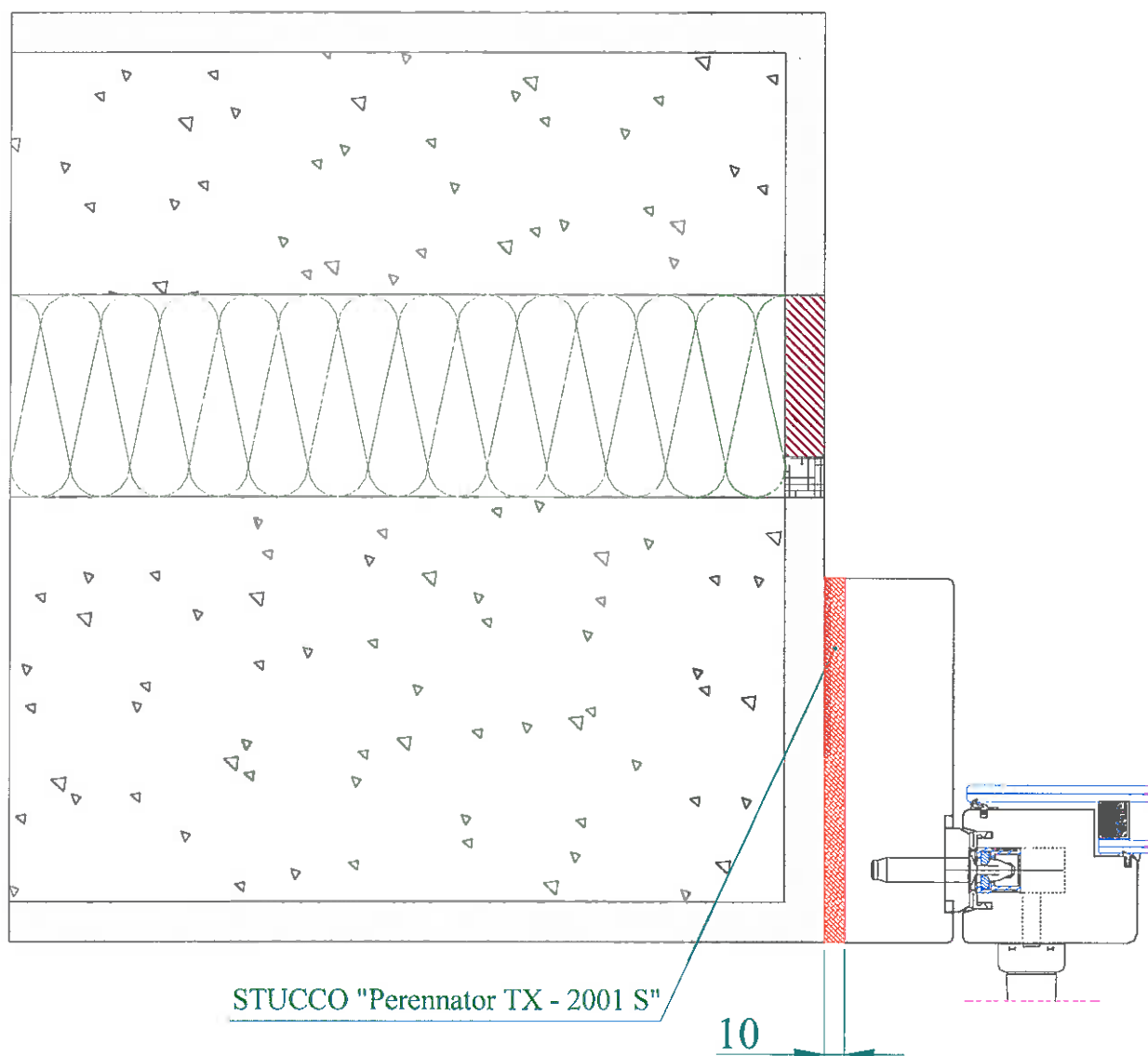
- amplificatore di potenza 1000 W modello "ENERGY 2" della ditta LEM;
- diffusore acustico dodecaedrico mobile con percorso rettilineo, lunghezza 1,6 m ed inclinazione 15°, posizionato nella camera emittente;
- diffusore acustico dodecaedrico fisso posizionato nella camera ricevente;
- n. 2 aste microfoniche rotanti con percorso circolare, raggio 1 m ed inclinazione 30°;
- equalizzatore a terzi d'ottava modello "HD-31" della ditta Applied Research & Technology Inc.;
- n. 2 microfoni $\varnothing \frac{1}{2}$ " modello "40AR" della ditta G.R.A.S. Sound & Vibration;
- n. 2 preamplificatori microfonici modello "26AK" della ditta G.R.A.S. Sound & Vibration;
- analizzatore bicanale in tempo reale modello "Symphonie" della ditta 01 dB-Stell;
- calibratore per la calibrazione dei microfoni modello "Cal 21" della ditta 01 dB-Stell;
- bilancia a piattaforma elettronica modello "VB 150 K 50LM" della ditta Kern;
- fettuccia metrica modello "Tri-Matic 5m/19mm" della ditta Sola;
- misuratore di distanza laser modello "DLE 50 Professional" della ditta Bosch;
- n. 2 termoigrometri modelli "HD206-2" e "HD206S1" della ditta Delta Ohm;
- barometro modello "UZ001" della ditta Brüel & Kjær;
- accessori di completamento.

Modalità della prova.

L'ambiente di prova è costituito da due camere, una delle quali, definita "camera emittente", contiene la sorgente di rumore, mentre l'altra, definita "camera ricevente", è caratterizzata acusticamente mediante l'area di assorbimento acustico equivalente.

Il campione, è stato installato nell'apertura di prova secondo le modalità riportate nel disegno seguente.





**Particolare del posizionamento del campione
nell'apertura fra le due camere dell'ambiente di prova.**

Terminate le operazioni di posa del campione, si è provveduto a rilevare il livello di pressione sonora nell'intervallo di bande di $\frac{1}{3}$ d'ottava compreso tra 100 Hz e 5000 Hz, sia nella camera emittente che in quella ricevente, ed a verificare i tempi di riverberazione di quest'ultima nel medesimo campo di lavoro; per la generazione del campo sonoro si è utilizzato rumore rosa.

L'indice di valutazione "R_w" del potere fonoisolante "R" è pari al valore in dB della curva di riferimento a 500 Hz secondo il procedimento della norma UNI EN ISO 717-1:2007.

Il potere fonoisolante "R", pari a n. 10 volte il logaritmo decimale del rapporto fra la potenza sonora incidente e la potenza sonora trasmessa attraverso il campione, è stato calcolato utilizzando la formula seguente:

$$R = L_1 - L_2 + 10 \cdot \log \frac{S}{A}$$

dove: R = potere fonoisolante, espresso in dB;

L₁ = livello medio di pressione sonora nella camera emittente, espresso in dB;

L₂ = livello medio di pressione sonora nella camera ricevente, espresso in dB, corretto del rumore di fondo e calcolato utilizzando la formula seguente:

$$L_2 = 10 \cdot \log \left[10^{\frac{L_{2b}}{10}} - 10^{\frac{L_b}{10}} \right]$$

dove: L_{2b} = livello medio di pressione sonora combinato del segnale e del rumore di fondo, espresso in dB;

L_b = livello medio del rumore di fondo, espresso in dB;

se la differenza dei livelli [L_{2b} - L_b] è inferiore a 6 dB, viene applicata una correzione massima pari a 1,3 dB ed il corrispondente valore del potere fonoisolante "R" è da considerarsi come un valore limite della misurazione;

S = superficie utile di misura del campione in prova, espressa in m²;

A = area di assorbimento acustico equivalente della camera ricevente, espressa in m², calcolata a sua volta utilizzando la formula seguente:

$$A = \frac{0,16 \cdot V}{T}$$

dove: V = volume della camera ricevente, espresso in m³;

T = tempo di riverberazione, espresso in s.

Sono state inoltre calcolati, come proposto dalla norma UNI EN ISO 717-1:2007, n. 2 termini correttivi in dB che tengono conto delle caratteristiche di particolari spettri sonori in sorgente e precisamente:

- termine correttivo "C" da sommare all'indice di valutazione "R_w" con spettro in sorgente relativo a rumore rosa (pink) ponderato A;
- termine correttivo "C_{tr}" da sommare all'indice di valutazione "R_w" con spettro in sorgente relativo a rumore da traffico (traffic) ponderato A.

La prova è stata eseguita appena terminato l'allestimento del campione.

Condizioni ambientali al momento della prova.

	Camera emittente	Camera ricevente
Pressione atmosferica	100000 Pa	100000 Pa
Temperatura media	18 °C	18 °C
Umidità relativa media	62,4 %	62,4 %



Risultati della prova.

Volume della camera ricevente "V"	90,0 m ³
Superficie utile di misura del campione in prova "S"	6,07 m ²

Frequenza [Hz]	L₁ [dB]	L₂ [dB]	T [s]	R [dB]	R_{rit} [dB]
100	98,8	73,6	2,46	25,4	26,0
125	101,9	75,8	1,96	25,3	29,0
160	100,3	69,7	1,72	29,2	32,0
200	100,9	67,0	1,46	31,8	35,0
250	99,6	63,5	1,60	34,4	38,0
315	99,4	60,6	1,66	37,3	41,0
400	98,5	58,4	1,91	39,2	44,0
500	97,2	54,6	2,01	41,9	45,0
630	97,0	52,7	2,08	43,7	46,0
800	96,0	49,6	2,11	45,9	47,0
1000	97,3	49,4	2,09	47,3	48,0
1250	99,1	48,4	2,00	50,0	49,0
1600	100,0	49,2	2,05	50,2	49,0
2000	96,0	46,2	1,99	49,0	49,0
2500	96,9	46,0	1,81	49,7	49,0
3150	99,6	48,5	1,56	49,3	49,0
4000	97,2	44,2	1,38	50,6	//
5000	98,6	41,4	1,16	54,1	//





Superficie utile di misura del campione:

6,07 m²

Volume della camera emittente:

57,0 m³

Volume della camera ricevente:

90,0 m³

Esito della prova*:

Indice di valutazione a 500 Hz nella banda di frequenze comprese fra 100 Hz e 3150 Hz:

R_w = 45 dB**

Termini di correzione:

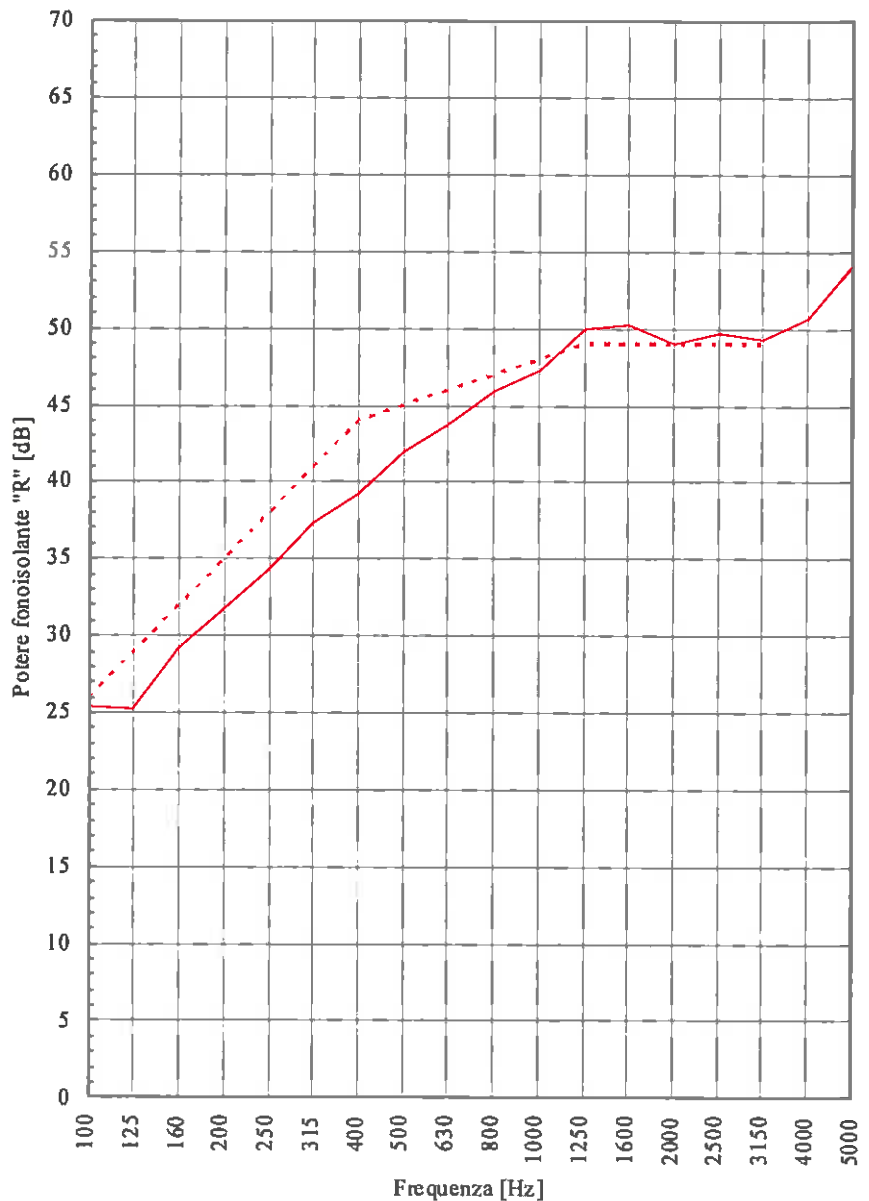
C = -2 dB

C_{tr} = -6 dB

(*) Valutazione basata su risultati di misurazioni di laboratorio ottenuti mediante un metodo tecnico.

(**) Indice di valutazione del potere fonoisolante elaborato procedendo a passi di 0,1 dB:

45,2 dB



— Rilievi sperimentali
- - - Curva di riferimento

Il Direttore Tecnico della sezione CPD (Dott. Ing. Giuseppe Persano)

Giuseppe Persano
Il Responsabile Tecnico di Prova (Geom. Omar Nanni)

Il Responsabile del Laboratorio di Acustica e Vibrazioni (Dott. Ing. Roberto Baruffa)

Il Presidente o l'Amministratore Delegato

Dott. Ing. Vincenzo Iommi