



ISTITUTO GIORDANO



Istituto Giordano S.p.A.
Via Rossini, 2 - 47814 Bellaria-Igea Marina (RN) - Italy
Tel +39 0541 343030 - Fax +39 0541 345540
istitutogiordano@giordano.it - www.giordano.it
Cod Fisc / Piva 00 549 540 409 - Cap. Soc. € 1.500.000 iv
R.E.A. c/o C.C.I.A.A. (RN) 156766
Registro Imprese di Rimini n 00 549 540 409
Organismo Europeo notificato n 0407
Accreditamenti: SINCERT (057A e 082B) - SIT (20)

RICONOSCIMENTI DA MINISTERI ITALIANI:

- Legge 108/77 con D.M. 27/11/82 n. 23915 "Prove sui materiali da costruzione"
- Decreto 21/07/00 "Certificazione CE per le unità di disinfezione"
- D.M. 04/08/94 "Certificazione CE sulle macchine"
- Ministeria n. 1578/94 del 18/11/94 "Certificazione CEE per gli apparecchi a gas"
- D.M. 04/07/93 "Certificazione CEE di materiali di recipienti sottoposti a pressione"
- D.M. 08/07/93 "Certificazione CEE componenti la struttura dei giocattoli"
- Incipiti di verifica della sicurezza e conformità dei prodotti nell'ambito della sorveglianza sul mercato a tutela del consumatore
- D.M. 02/04/98 "Ritorno di attestazioni di conformità delle caratteristiche e prestazioni energetiche dei componenti degli edifici a degli impianti"
- Legge 87/84 e D.M. 26/03/85 con autorizzazione del 21/03/00 "Prove di resistenza al fuoco secondo D.M. 25/05/84"
- Legge 87/84 e D.M. 26/03/85 con autorizzazione del 03/05/98 "Prove di resistenza al fuoco secondo Circolare n. 7 del 02/04/91 della CNVSA/CCI del 07/27"
- Legge 87/84 e D.M. 26/03/85 con autorizzazione del 08/02/98 "Prove di resistenza al fuoco di base del D.M. 21/05/84 e del D.M. 18/02/97"
- Legge 48/82 con D.M. 09/10/85 "Immissione nell'uso dei laboratori autorizzati a svolgere manovre di cantiere applicative a favore delle piccole e medie industrie"
- Protocollo n. 116 del 27/03/87 "Accordo alla Sperimentazione Nazionale delle ricerche matematiche N. 85/84/87"
- Decreto 24/05/01 "Certificazione CE di rispondenza della conformità delle attrezzature a pressione"
- Decreto 13/11/04 "Certificazione di conformità di attrezzature a pressione impiantabili"
- Decreto 14/02/05 "Certificazione CE di conformità in materia di sicurezza elettrica per macchine e attrezzature"
- Decreto 05/02/03 "Esecutive delle procedure di valutazione della conformità dell'equipaggiamento elettrico"
- Decreto 17/03/04 "Certificazione CE sugli ascensori e componenti di sicurezza"
- Nota per le attività di attestazione della conformità alle norme armonizzate della Direttiva 89/106/CE sui prodotti da costruzione
- Decreto 20/01/05 "Verifica di prova sui dispositivi tecnici"
- D.Lgs. 02/05/07 n. 22 "Certificazione ai sensi della Direttiva 2004/22/CE (MLD) di conformità per energia elettrica di corrente alternata (c.a.) in corrente e in tensione e di contatti volumetrici a gas a interruzione"
- Decreto 11/09/07 "Certificazione CE di dispositivi di protezione individuale"
- Decreto 10/12/07 n. 216 "Certificazione del processo di produzione dei componenti lamminati prodotti con processo adempimento"

RICONOSCIMENTI DA ENTI TERZI:

- SINCERT Accreditamenti n. 057A del 19/02/00 "Organismi di certificazione di sistemi di gestione per la qualità" n. 082B del 13/04/05 "Organismi di certificazione di prodotto"
- SIT Accreditamento Conve. ministeriale n. 20/Bellaria - Provviso per gestazione termotecnica ed elettrica
- ICM "Prove di laboratorio nell'ambito degli schemi di Certificazione di Prodotto"
- IPI "Prove di laboratorio nell'ambito degli schemi di Certificazione di Prodotto per carne fumata"
- UNCSAAL Riconoscimenti del 26/03/95 "Laboratorio per le prove di certificazione UNCSAAL su serramenti e facciate continue"
- IEPIMARK per usi termici "Azioni di conformità tecniche per materiali isolanti"
- IPI "Prove di laboratorio e sorveglianza in campo nell'ambito degli schemi di Certificazione di Prodotto per ponti, imprese, chiusure scorrevoli (armature) e pertinenze"
- ERSG "Prove di laboratorio su cassettoni e altri mezzi di custodia"
- AEROR "Valutazione della conformità ai fini della marcatura CE per alcuni prodotti sanitari di derivazione prodotta da ceramica"
- VTT - Finlandia "Valutazione della conformità ai fini della marcatura CE per alcuni prodotti sanitari in diversi prodotti di ceramica"
- C.C.I.A.A. Rimini 26/01/04 "Verifica periodica dell'attività metrologica di strumenti tecnici di misura di temperatura"
- IFTVNF - Svizzera "Laboratorio di riferimento nel campo di resistenza al fuoco di componenti edili"

RELAZIONE DI CALCOLO N. 260863/4661/CPD

emessa da Istituto Giordano in qualità di laboratorio di prova notificato (n. 0407) ai sensi della Direttiva 89/106/CEE (CPD)

Luogo e data di emissione: Bellaria-Igea Marina - Italia, 09/10/2009

Committente: ITALSERRAMENTI S.r.l. - Via Campagnola, 2F - 25032 CHIARI (BS) - Italia

Data della richiesta del calcolo: 12/06/2009

Numero e data della commessa: 45479, 16/06/2009

Data del ricevimento del disegno: 14/07/2009

Data dell'esecuzione del calcolo: dal 24/08/2009 al 04/09/2009

Oggetto del calcolo: Calcolo della trasmittanza termica di serramento con profili in legno secondo le norme UNI EN ISO 10077-1:2007 e UNI EN ISO 10077-2:2004, con riferimento alla norma di prodotto UNI EN 14351-1:2006

Luogo del calcolo: Istituto Giordano S.p.A. - Blocco 2 - Via Rossini, 2 - 47814 Bellaria-Igea Marina (RN) - Italia

Provenienza del disegno: fornito dal Committente

Denominazione del serramento*.

Il serramento oggetto del calcolo è denominato "ALLEGRI 90".

(* secondo le dichiarazioni del Committente.



CLAUSOLE:

Il presente documento si ritiene soltanto al campione o materiali sottoposti a prova.
Il presente documento deve essere ritenuto parzialmente, salvo approvazione scritta del laboratorio.

Comp.
Revis.

La presente relazione di calcolo è composta da n. 20 fogli.

Foglio
n. 1 di 20

Descrizione del serramento*.

Il serramento oggetto del calcolo è costituito da finestre e portafinestre con profili in legno. Lo spessore nominale del telaio (fisso e mobile) è di 78 mm. La vetrata, costituita da una vetrocamera del tipo "33.1-12-4-12-44.1 BE", è realizzata con lastra esterna sfalsata e incollata a completa copertura della struttura perimetrale. La trasmittanza termica della vetrata, come da documentazione fornita dal Committente, risulta:

- $U_g = 0,9 \text{ W}/(\text{m}^2\cdot\text{K})$ per vetrata con intercapedini riempite entrambe con aria;
- $U_g = 0,8 \text{ W}/(\text{m}^2\cdot\text{K})$ per vetrata con l'intercapedine più esterna riempita con gas argon con concentrazione minima del 90 % e l'altra intercapedine riempita con aria;
- $U_g = 0,7 \text{ W}/(\text{m}^2\cdot\text{K})$ per vetrata con intercapedini riempite entrambe con gas argon con concentrazione minima del 90 %.

Le tipologie di serramento prese in esame sono le seguenti:

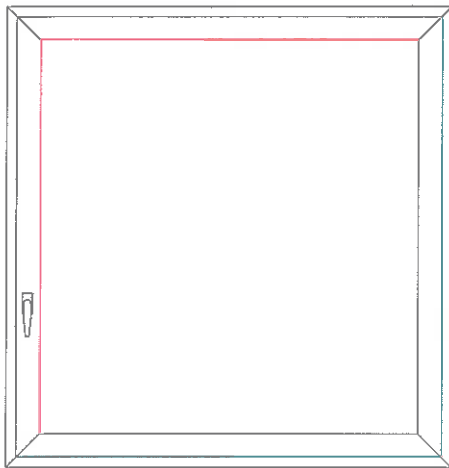
- finestra ad anta singola, dimensioni esterne del telaio : 1230 × 1480 mm;
- finestra a due ante, dimensioni esterne del telaio : 1230 × 1480 mm;
- portafinestra ad anta singola, dimensioni esterne del telaio : 1480 × 2180 mm;
- portafinestra a due ante, dimensioni esterne del telaio : 1480 × 2180 mm.

Il calcolo è stato effettuato sulla base dei disegni forniti dal Committente, utilizzando valori di trasmittanza termica delle vetrate compresi nell'intervallo $0,7 \div 3,3 \text{ W}/(\text{m}^2\cdot\text{K})$, con un passo di 0,1, relativamente a vetrate isolanti aventi le caratteristiche sopra descritte.

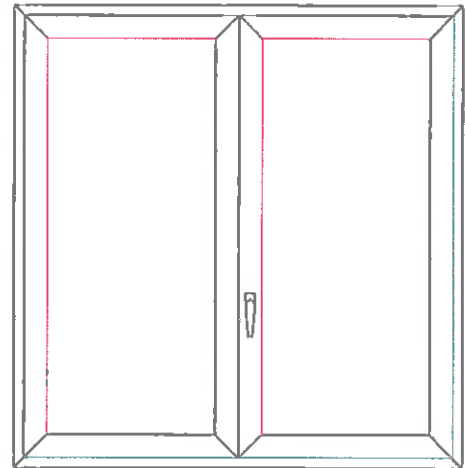


(*) secondo le dichiarazioni del Committente.

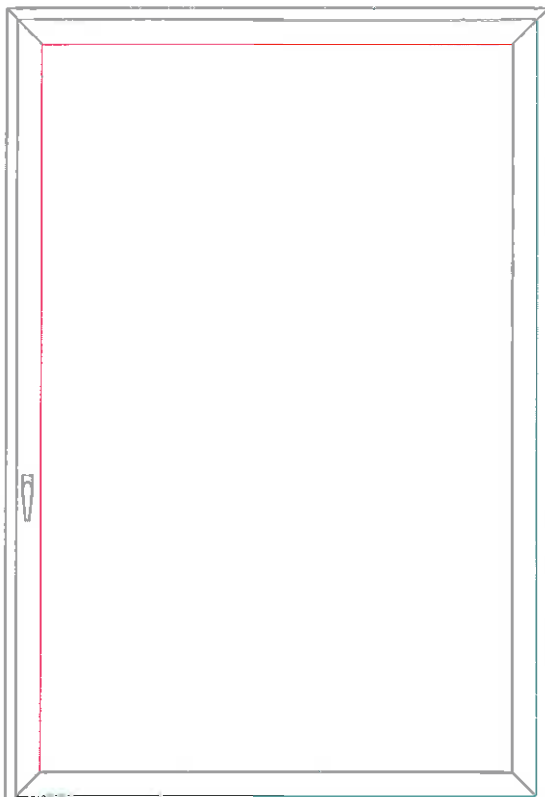
PROSPETTI SCHEMATICI DEI SERRAMENTI ESAMINATI



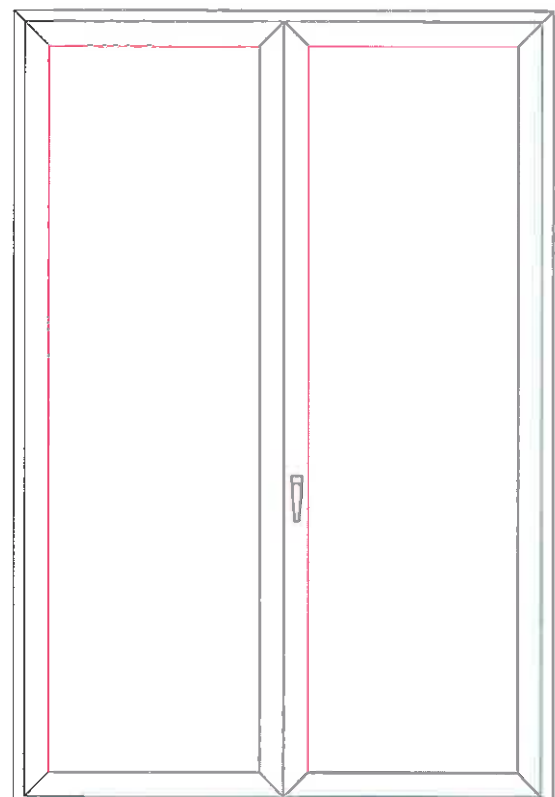
Finestra ad anta singola.



Finestra a due ante.

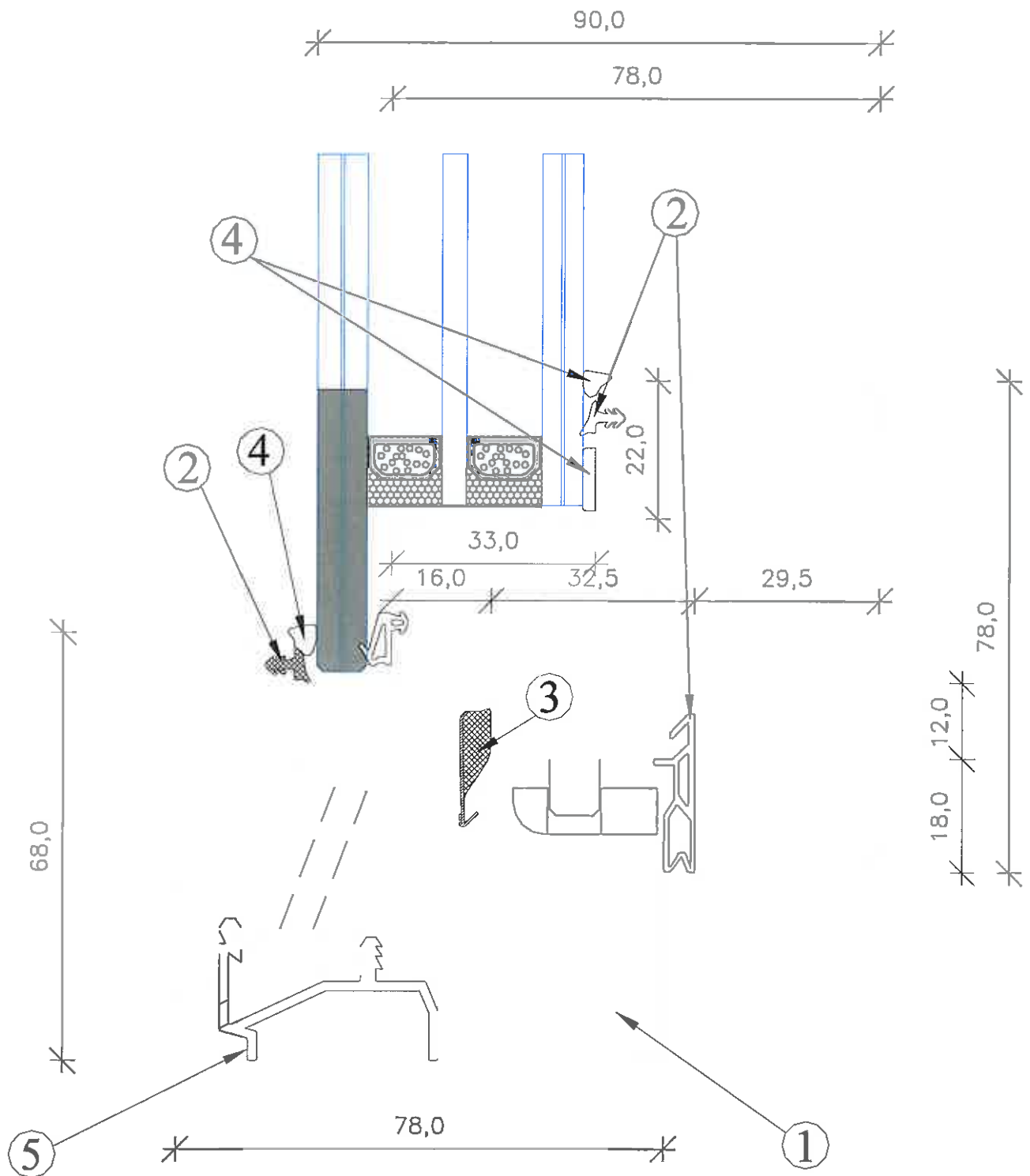


Portafinestra senza traverso ad anta singola.

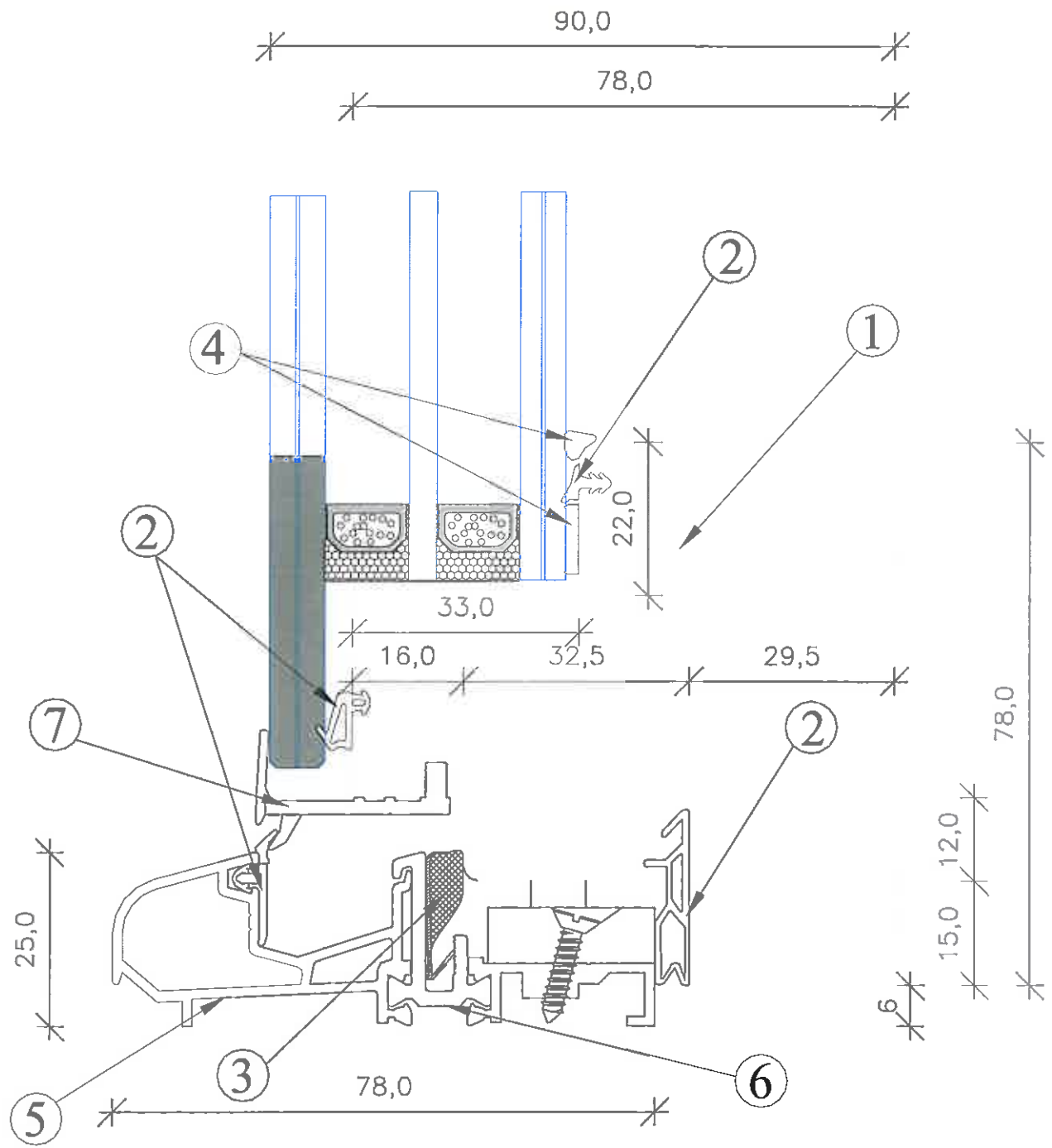


Portafinestra senza traverso a due ante.

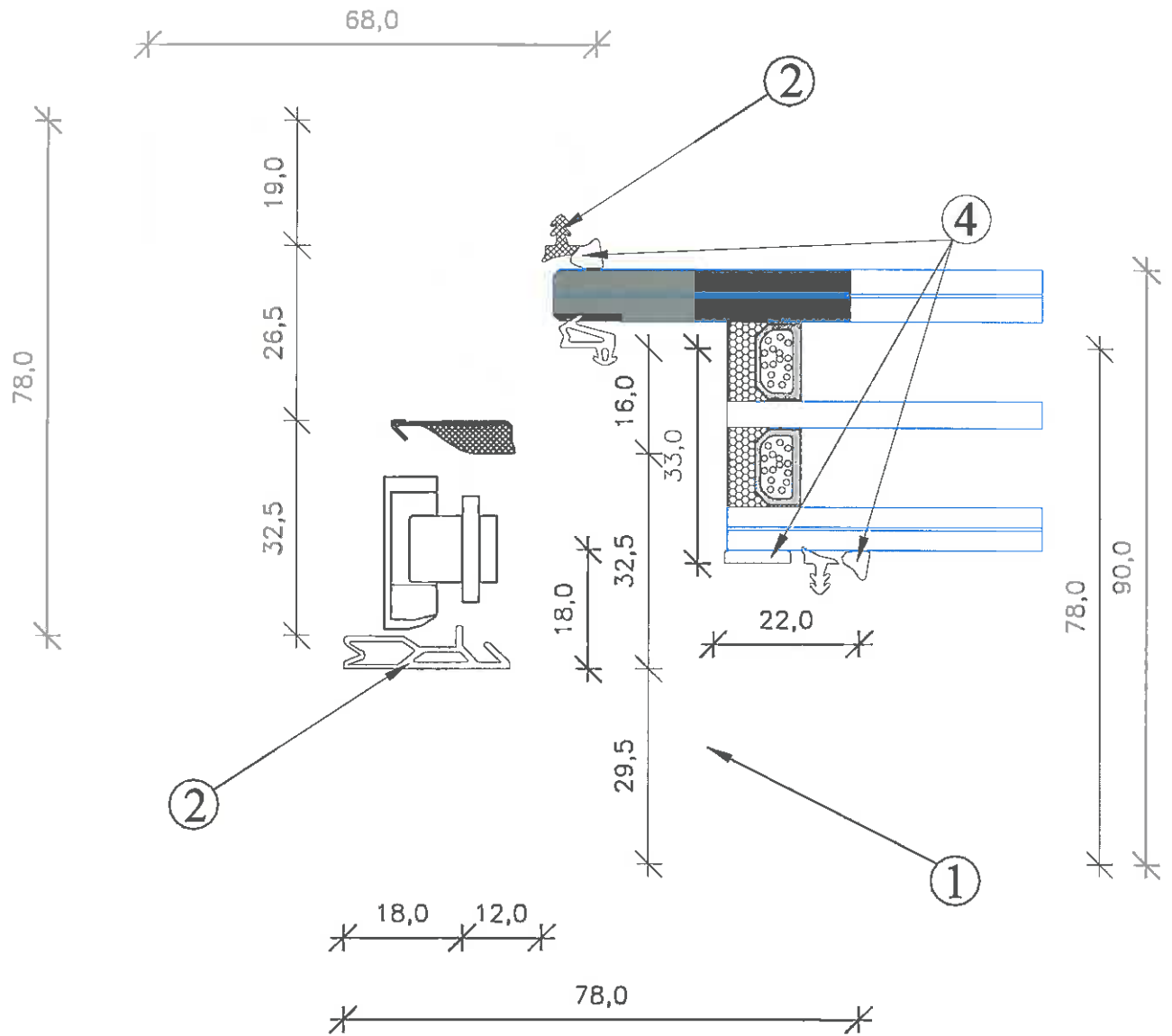
DISEGNI DELLE SEZIONI ESAMINATE
SEZIONE INFERIORE FINESTRA



DISEGNI DELLE SEZIONI ESAMINATE
SEZIONE INFERIORE PORTAFINESTRA



DISEGNI DELLE SEZIONI ESAMINATE
SEZIONE LATERALE E SUPERIORE



LEGENDA

Simbolo	Descrizione
1	Legno (Pino di Svezia)
2	Guarnizioni
3	Guarnizione composta (in polietilene con riempitivo in schiuma uretanica)
4	Silicone
5	Alluminio
6	Poliammide rinforzata
7	PVC

Sito produttivo*

ITALSERRAMENTI S.r.l. - Via Campagnola, 2F - 25032 CHIARI (BS) - Italia.

Riferimenti normativi.

Il calcolo è stato eseguito secondo le prescrizioni delle seguenti norme:

- UNI EN ISO 10077-1:2007 del 08/03/2007 "Prestazione termica di finestre, porte e chiusure - Calcolo della trasmittanza termica - Parte 1 - Generalità";
- UNI EN ISO 10077-2:2004 del 01/04/2004 "Prestazione termica di finestre, porte e chiusure - Calcolo della trasmittanza termica - Metodo numerico per i telai";
- UNI EN 14351-1:2006 del 13/07/2006 "Finestre e porte - Norma di prodotto, caratteristiche prestazionali. Parte 1: Finestre e porte esterne pedonali senza caratteristiche di resistenza al fuoco e/o di tenuta al fumo", paragrafo 4.12 "Trasmittanza termica" ed appendice E "Determinazione delle caratteristiche".

(*) secondo le dichiarazioni del Committente.



Modalità e condizioni di calcolo.

Calcolo della trasmittanza termica del telaio.

Il calcolo è stato svolto utilizzando un programma numerico agli elementi finiti conforme alla norma UNI EN ISO 10077-2:2004, con una discretizzazione compresa tra n. 30165 e n. 57144 punti. L'analisi è stata effettuata sia per essenze di legno duro (densità 700 kg/m^3) che per essenze di legno tenero (densità 500 kg/m^3). Le intercapedini d'aria sono state valutate assegnando ad esse una conduttività termica equivalente calcolata secondo la formula contenuta nella norma UNI EN ISO 10077-2:2004, assumendo l'emissività dei materiali pari a 0,9. Il valore di trasmittanza termica delle differenti parti di telaio, "U_J", calcolato considerando la vetrata isolante sopra descritta e con le ipotesi riportate in dettaglio al paragrafo successivo, è da considerarsi comprensivo del flusso termico addizionale dovuto all'interazione tra il bordo della vetrata (compreso il distanziatore) ed il telaio. Dato il particolare disegno del serramento, infatti, non è stato ritenuto corretto procedere alla determinazione separata dei contributi di trasmittanza termica del telaio e di trasmittanza termica lineare del giunto fra vetrata e telaio.

Calcolo della trasmittanza termica del serramento.

Il valore di trasmittanza termica del serramento è stato calcolato per i serramenti aventi le dimensioni prescritte all'appendice E della norma UNI EN 14351-1:2006, sia ad anta singola che a due ante, impiegando i dati riportati al paragrafo successivo e prendendo in considerazione vetrate isolanti del tipo impiegato dal Committente di trasmittanza termica "U_g" compresa nell'intervallo $0,7 \div 3,3 \text{ W/(m}^2\cdot\text{K)}$. Per tenere conto del contributo di flusso termico dovuto all'interazione tra il bordo della vetrata (compreso il distanziatore) ed il telaio l'analisi numerica è stata effettuata considerando la composizione della vetrata isolante come impiegata dal Committente ed il valore di trasmittanza termica migliore ($U_g = 0,7 \text{ W/(m}^2\cdot\text{K)}$) nel range di quelli comunicati dal Committente stesso (situazione più critica per la valutazione del ponte termico). I valori di trasmittanza termica totale "U_J" così determinati sono stati impiegati anche nel calcolo della trasmittanza termica di serramenti con differenti tipologie di vetrate.

La trasmittanza termica "U_w" del serramento è stata calcolata utilizzando la seguente formula:



$$U_w = \frac{\sum A_g \cdot U_g + \sum A_J \cdot U_J}{\sum A_g + \sum A_J}$$

dove: A_g = area visibile dell'elemento vetrato, espressa in m^2 ;

A_J = superficie del telaio calcolata facendo riferimento alla larghezza totale del telaio e moltiplicata per la lunghezza del telaio lungo il perimetro del serramento, espressa in m^2 ;

Dati di calcolo.

Dati per la determinazione della trasmittanza termica del telaio.

La trasmittanza termica del telaio è stata valutata nelle seguenti condizioni:

Temperature	Temperatura esterna	0 °C
	Temperatura interna	20 °C
Resistenze termiche superficiali	Resistenza termica superficiale esterna " R_{se} "	0,04 $m^2 \cdot K/W$
	Resistenza termica superficiale interna per superfici con fattore di vista normale " R_{si} "	0,13 $m^2 \cdot K/W$
	Resistenza termica superficiale interna per superfici con fattore di vista ridotto	0,20 $m^2 \cdot K/W$
Caratteristiche termiche del telaio	Conduttività termica del legno duro	0,18 $W/(m \cdot K)$
	Conduttività termica del legno tenero	0,13 $W/(m \cdot K)$
	Conduttività termica dell'alluminio	160 $W/(m \cdot K)$
	Conduttività termica del poliammide	0,30 $W/(m \cdot K)$
	Conduttività termica dell'EPDM	0,25 $W/(m \cdot K)$
	Conduttività termica della schiuma poliuretana (come da documentazione fornita dal Committente)	0,033 $W/(m \cdot K)$
	Conduttività termica del polipropilene	0,22 $W/(m \cdot K)$
	Conduttività termica del polietilene	0,33 $W/(m \cdot K)$
	Conduttività termica del silicone	0,35 $W/(m \cdot K)$
	Conduttività termica del PVC flessibile	0,14 $W/(m \cdot K)$



Caratteristiche della vetrata impiegata per la valutazione del contributo del giunto tra vetrata e telaio	Spessori della vetrata isolante	3+3/12/4/12/4+4 mm
	Trasmittanza termica della vetrata isolante	0,7 W/(m ² ·K)
	Conduttività termica del vetro	1,0 W/(m·K)
	Spessore della lamiera costituente il distanziatore	0,4 mm
	Conduttività termica del distanziatore	160 W/(m·K)
	Conduttività termica dei sali disidratanti	0,10 W/(m·K)
	Spessore della sigillatura esterna (seconda sigillatura)	5 mm
	Spessore della sigillatura interna (prima sigillatura)	2 x 0,25 mm
	Conduttività termica della sigillatura esterna (polisulfide)	0,40 W/(m·K)
	Conduttività termica della sigillatura interna (butile)	0,24 W/(m·K)

Dati per la determinazione della trasmittanza termica del serramento.

Le dimensioni dei serramenti esaminati sono le seguenti:

Tipologia di serramento standard		Finestra	Portafinestra
Larghezza		1,230 m	1,480 m
Altezza		1,480 m	2,180 m
Superficie totale "A _w "*		1,820 m ²	3,226 m ²
Area visibile dell'elemento vetrato "ΣA _g "	Serramento ad anta singola	1,281 m ²	2,520 m ²
	Serramento a due ante	1,079 m ²	2,201 m ²

(*) A_w = superficie del serramento, pari alla somma delle superfici dei telai e dell'elemento vetrato (A_w = ΣA_r + ΣA_g).



Le dimensioni del telaio dei serramenti esaminati sono le seguenti:

Serramento ad anta singola

Sezione	Larghezza di riferimento b_f [mm]	Superficie del telaio	
		A_f	
		Finestra [m ²]	Portafinestra [m ²]
Inferiore finestra	108	0,121	-
Inferiore portafinestra	78	-	0,107
Laterale	108	2 × 0,148	2 × 0,226
Superiore	108	0,121	0,148

Serramento a due ante

Sezione	Larghezza di riferimento b_f [mm]	Superficie del telaio	
		A_f	
		Finestra [m ²]	Portafinestra [m ²]
Inferiore finestra	108	0,113	-
Inferiore portafinestra	78	-	0,101
Laterale	108	2 × 0,148	2 × 0,226
Centrale	160	0,220	0,334
Superiore	108	0,113	0,140



Risultati del calcolo.

Trasmittanza termica del telaio.

I valori di trasmittanza termica del telaio (composto dalle parti fissa e mobile) sotto riportati sono comprensivi del flusso termico addizionale dovuto all'interazione tra il bordo della vetrata (compreso il distanziatore) ed il telaio. Tali valori, riferiti alle larghezze riportate in tabella e calcolati secondo la norma UNI EN ISO 10077-2:2004, risultano:

Sezione	Larghezza di riferimento b_r [mm]	Trasmittanza termica (telaio in legno duro) U_J [W/(m ² ·K)]	Trasmittanza termica (telaio in legno tenero) U_J [W/(m ² ·K)]
Inferiore finestra	108	2,65	2,37
Inferiore portafinestra	78	3,28	3,02
Laterale	108	2,51	2,25
Centrale	160	2,91	2,63
Superiore	108	2,51	2,25



Trasmittanza termica del serramento.

Seguendo il procedimento sopra descritto sono stati ottenuti i seguenti valori di trasmittanza termica "U_w" del serramento completo, tabulati in funzione della trasmittanza "U_g" della vetrata installata sul serramento, per le tipologie di serramenti analizzati, aventi telai realizzati con essenze di legno duro o di legno tenero.

Serramento ad anta singola

Trasmittanza termica "U _g " della vetrata [W/(m ² ·K)]	TRASMITTANZA TERMICA "U _w " DEL SERRAMENTO			
	Finestra		Portafinestra	
	con telaio in legno duro [W/(m ² ·K)]	con telaio in legno tenero [W/(m ² ·K)]	con telaio in legno duro [W/(m ² ·K)]	con telaio in legno tenero [W/(m ² ·K)]
0,7	1,2	1,2	1,1	1,1
0,8	1,3	1,2	1,2	1,1
0,9	1,4	1,3	1,3	1,2
1,0	1,5	1,4	1,4	1,3
1,1	1,5	1,4	1,4	1,4
1,2	1,6	1,5	1,5	1,5
1,3	1,7	1,6	1,6	1,5
1,4	1,7	1,7	1,7	1,6
1,5	1,8	1,7	1,7	1,7
1,6	1,9	1,8	1,8	1,8
1,7	2,0	1,9	1,9	1,8
1,8	2,0	1,9	2,0	1,9
1,9	2,1	2,0	2,1	2,0
2,0	2,2	2,1	2,1	2,1
2,1	2,2	2,2	2,2	2,2
2,2	2,3	2,2	2,3	2,2
2,3	2,4	2,3	2,4	2,3
2,4	2,4	2,4	2,5	2,4
2,5	2,5	2,4	2,5	2,5
2,6	2,6	2,5	2,6	2,5
2,7	2,7	2,6	2,7	2,6
2,8	2,7	2,6	2,8	2,7
2,9	2,8	2,7	2,8	2,8
3,0	2,9	2,8	2,9	2,9
3,1	2,9	2,9	3,0	2,9
3,2	3,0	2,9	3,1	3,0
3,3	3,1	3,0	3,2	3,1

Serramento a due ante

Trasmittanza termica "U _g " della vetrata [W/(m ² ·K)]	TRASMITTANZA TERMICA "U _v " DEL SERRAMENTO			
	Finestra		Portafinestra	
	con telaio in legno duro [W/(m ² ·K)]	con telaio in legno tenero [W/(m ² ·K)]	con telaio in legno duro [W/(m ² ·K)]	con telaio in legno tenero [W/(m ² ·K)]
0,7	1,5	1,4	1,3	1,3
0,8	1,6	1,4	1,4	1,3
0,9	1,6	1,5	1,5	1,4
1,0	1,7	1,6	1,5	1,5
1,1	1,7	1,6	1,6	1,5
1,2	1,8	1,7	1,7	1,6
1,3	1,9	1,7	1,8	1,7
1,4	1,9	1,8	1,8	1,7
1,5	2,0	1,9	1,9	1,8
1,6	2,0	1,9	2,0	1,9
1,7	2,1	2,0	2,0	1,9
1,8	2,1	2,0	2,1	2,0
1,9	2,2	2,1	2,2	2,1
2,0	2,3	2,2	2,2	2,1
2,1	2,3	2,2	2,3	2,2
2,2	2,4	2,3	2,4	2,3
2,3	2,4	2,3	2,4	2,3
2,4	2,5	2,4	2,5	2,4
2,5	2,6	2,5	2,6	2,5
2,6	2,6	2,5	2,6	2,6
2,7	2,7	2,6	2,7	2,6
2,8	2,7	2,6	2,8	2,7
2,9	2,8	2,7	2,8	2,8
3,0	2,9	2,7	2,9	2,8
3,1	2,9	2,8	3,0	2,9
3,2	3,0	2,9	3,0	3,0
3,3	3,0	2,9	3,1	3,0



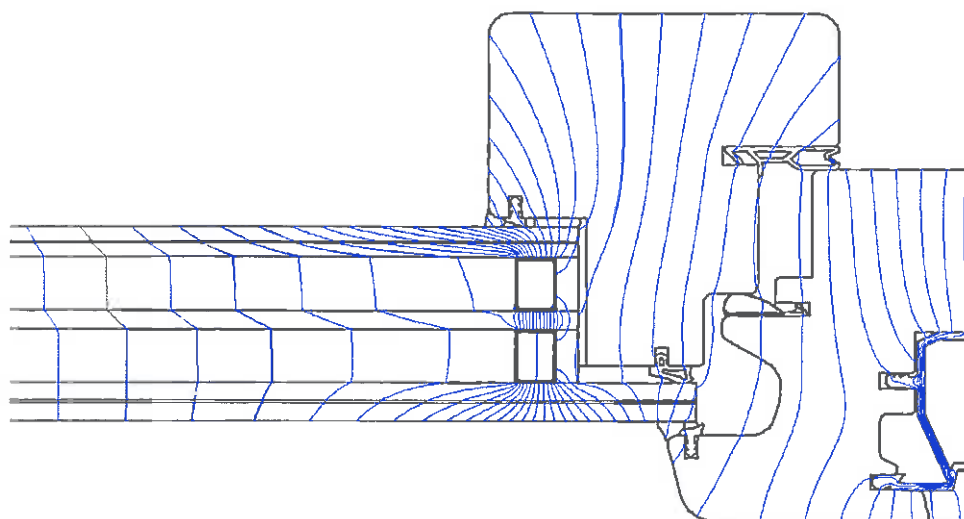
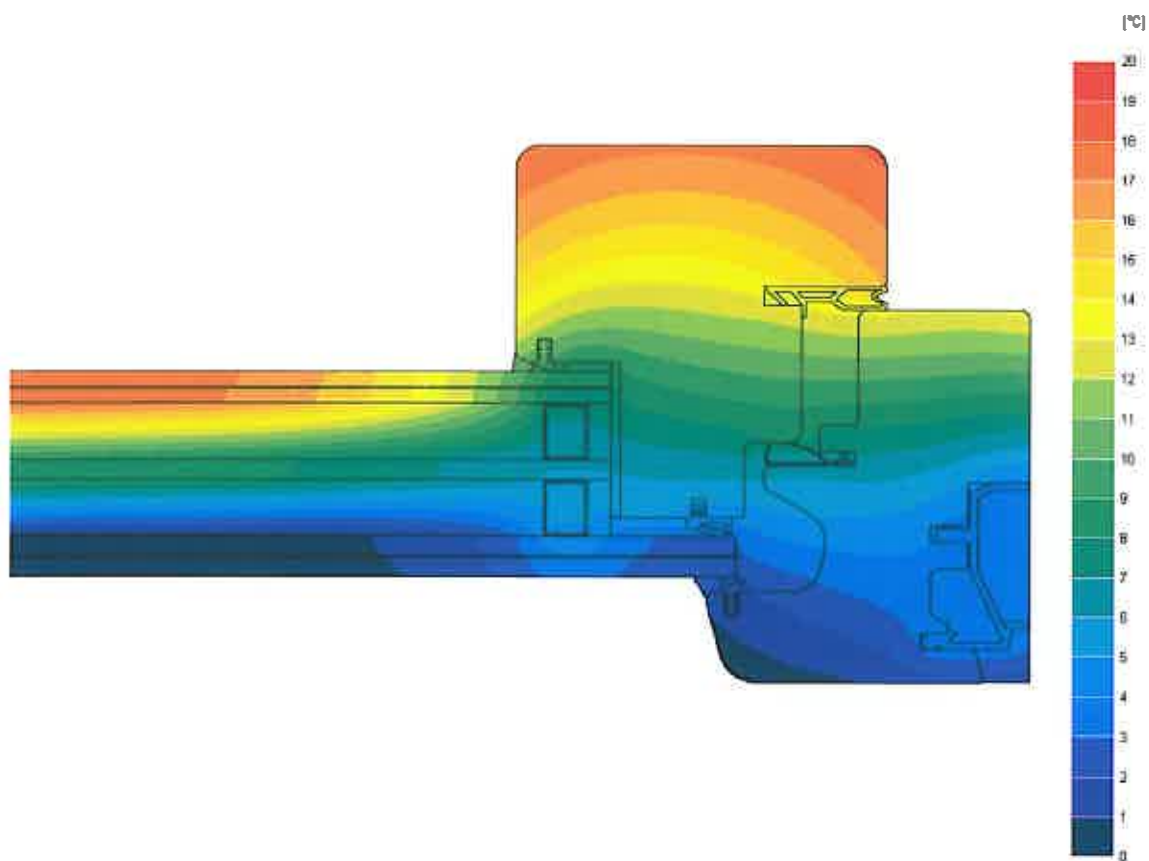
Note:

- 1) la trasmittanza termica " U_g " rappresenta la trasmittanza termica della parte centrale della vetrata, determinata in accordo alla norma UNI EN 673:2005 del 13/10/2005 "Vetro per edilizia - Determinazione della trasmittanza termica (valore U) - Metodo di calcolo" o alla norma UNI EN 674:1999 del 30/06/1999 "Vetro per edilizia - Determinazione della trasmittanza termica (valore U) - Metodo della piastra calda con anello di guardia". Essa dipende dalla composizione della vetrata installata nel serramento (tipo e spessore dei vetri, emissività delle superfici dei vetri, spessore delle intercapedini, composizione del gas nelle intercapedini). Nel caso di vetrate isolanti contenenti gas diversi dall'aria, il valore di trasmittanza termica è correlato alla percentuale minima di gas presente nelle intercapedini, pertanto tale percentuale minima deve essere dichiarata assieme al valore della trasmittanza termica " U_g " della vetrata;
- 2) i valori di trasmittanza termica " U_w " dei serramenti, riportati nelle precedenti tabelle, sono riferiti a vetrate con distanziatori in alluminio aventi le caratteristiche sopra descritte;
- 3) i valori di trasmittanza termica riportati nelle precedenti tabelle sono stati valutati per le dimensioni del serramento sopra descritte, che corrispondono alle dimensioni standard contenute nella tabella E.1 della norma UNI EN 14351-1:2006. Il valore in tal modo ottenuto può essere impiegato dal Committente per la dichiarazione della trasmittanza termica di tutte le dimensioni di serramento prodotte, come prescritto dalla norma UNI EN 14351-1:2006, purché il campione testato sia rappresentativo di quello prodotto (stesso numero di ante):
 - la trasmittanza termica del serramento di dimensioni 1230×1480 mm può essere estesa ai serramenti di area complessiva non superiore a $2,3 \text{ m}^2$ o, in caso di vetrate di trasmittanza termica $U_g \leq 1,9 \text{ /(m}^2\cdot\text{K)}$, a tutte le dimensioni;
 - la trasmittanza termica del serramento di dimensioni 1480×2180 mm può essere estesa ai serramenti di area complessiva superiore a $2,3 \text{ m}^2$.

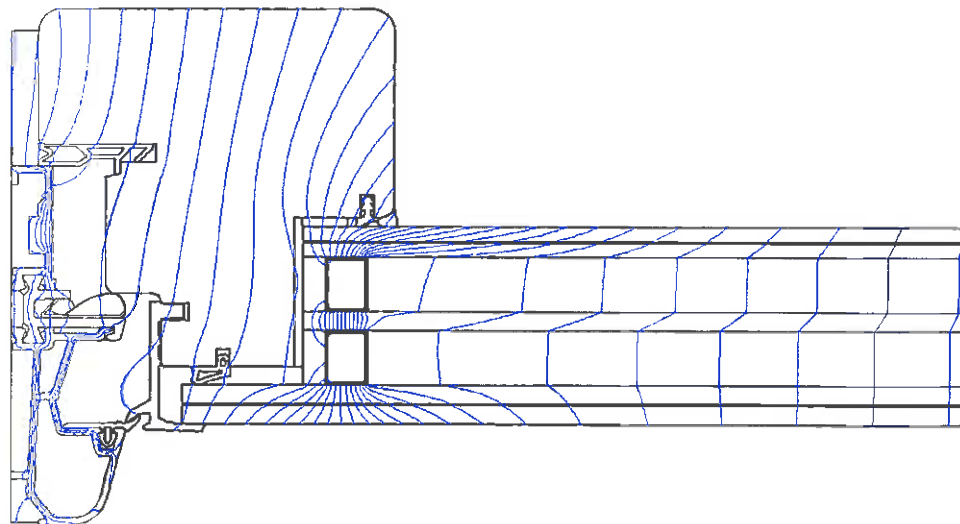
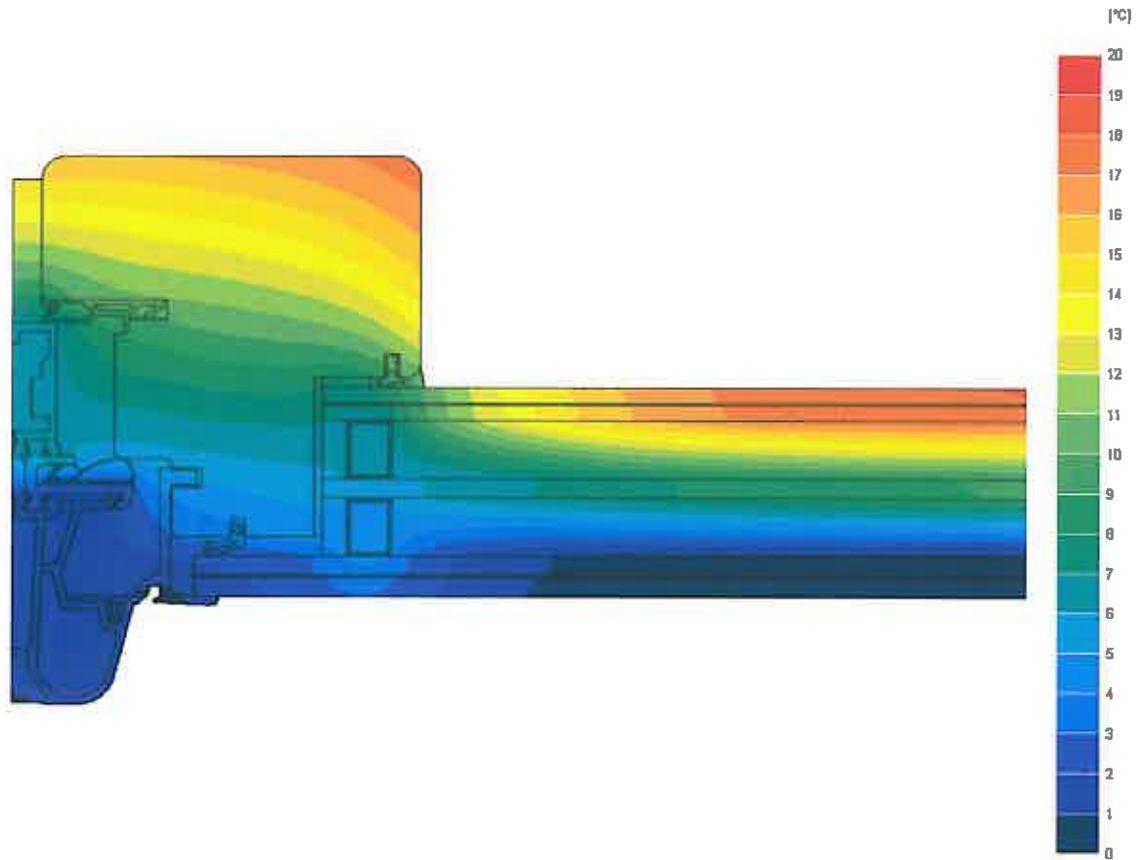
Nel caso sia necessario valutare in maniera dettagliata la dispersione termica di uno specifico edificio, la norma UNI EN 14351-1:2006 prescrive di valutare la trasmittanza termica del serramento nelle sue dimensioni effettive. A tal fine possono essere impiegate le formule riportate nella presente relazione di calcolo o nella norma UNI EN ISO 10077-1:2007 al paragrafo 5.1.1.



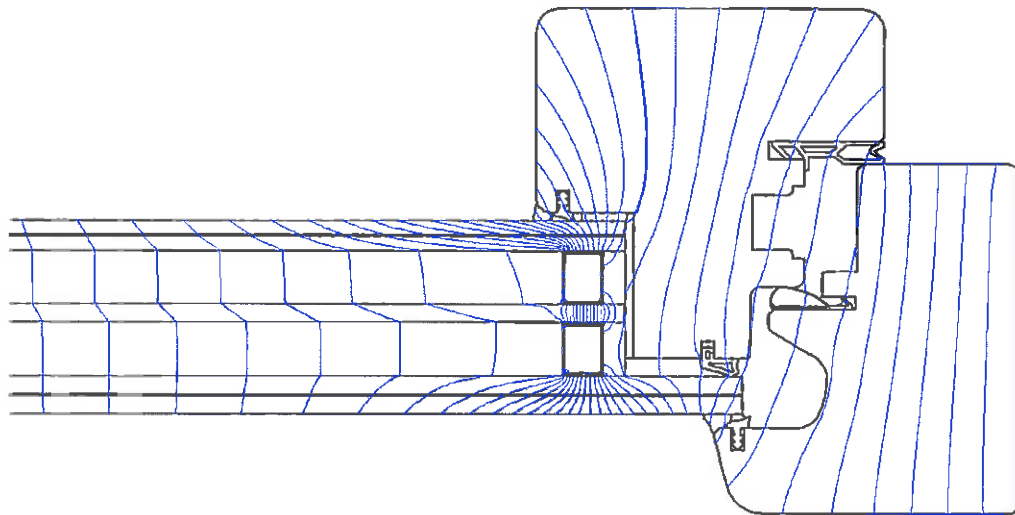
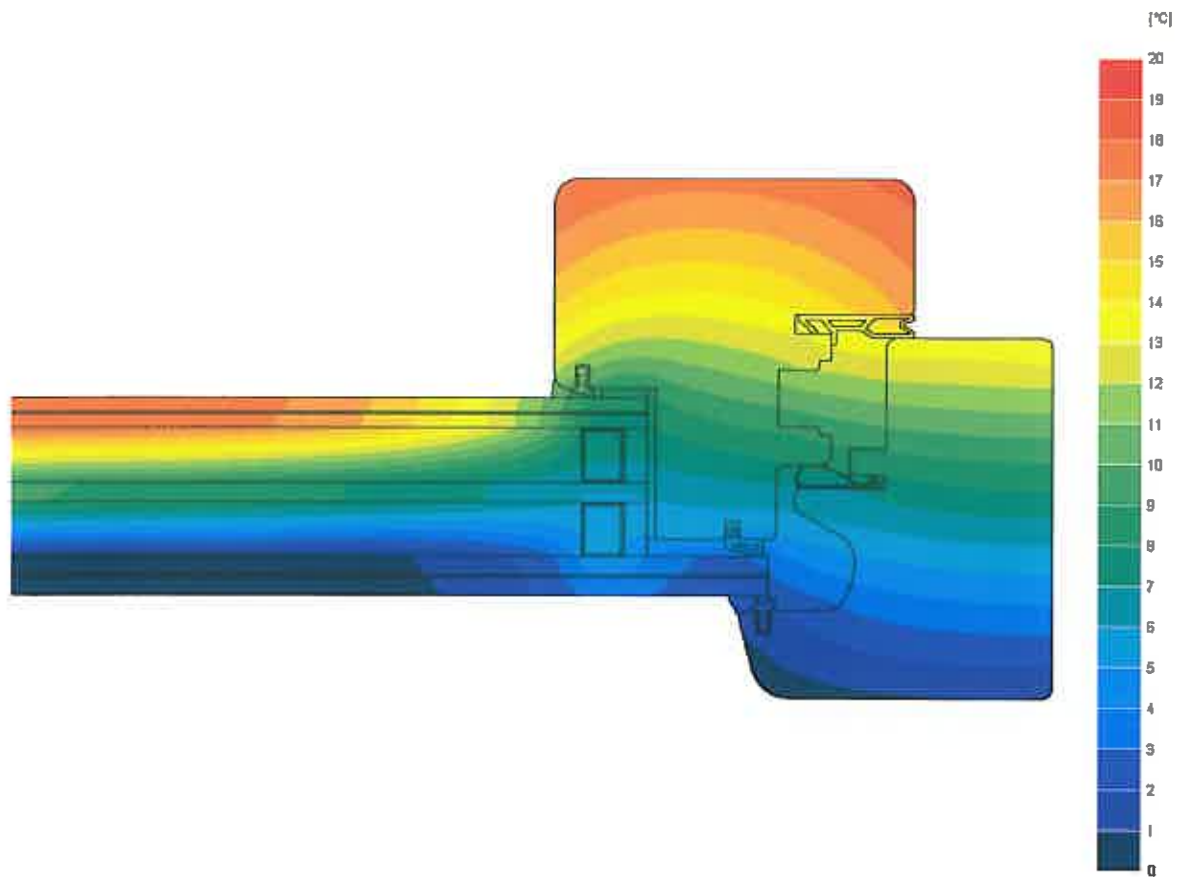
ISOTERME E LINEE DI FLUSSO PER LE SEZIONI ESAMINATE
(telaio in legno duro)
SEZIONE INFERIORE FINESTRA



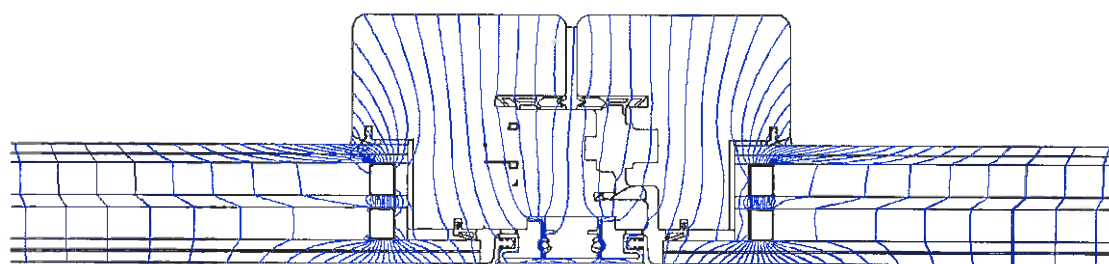
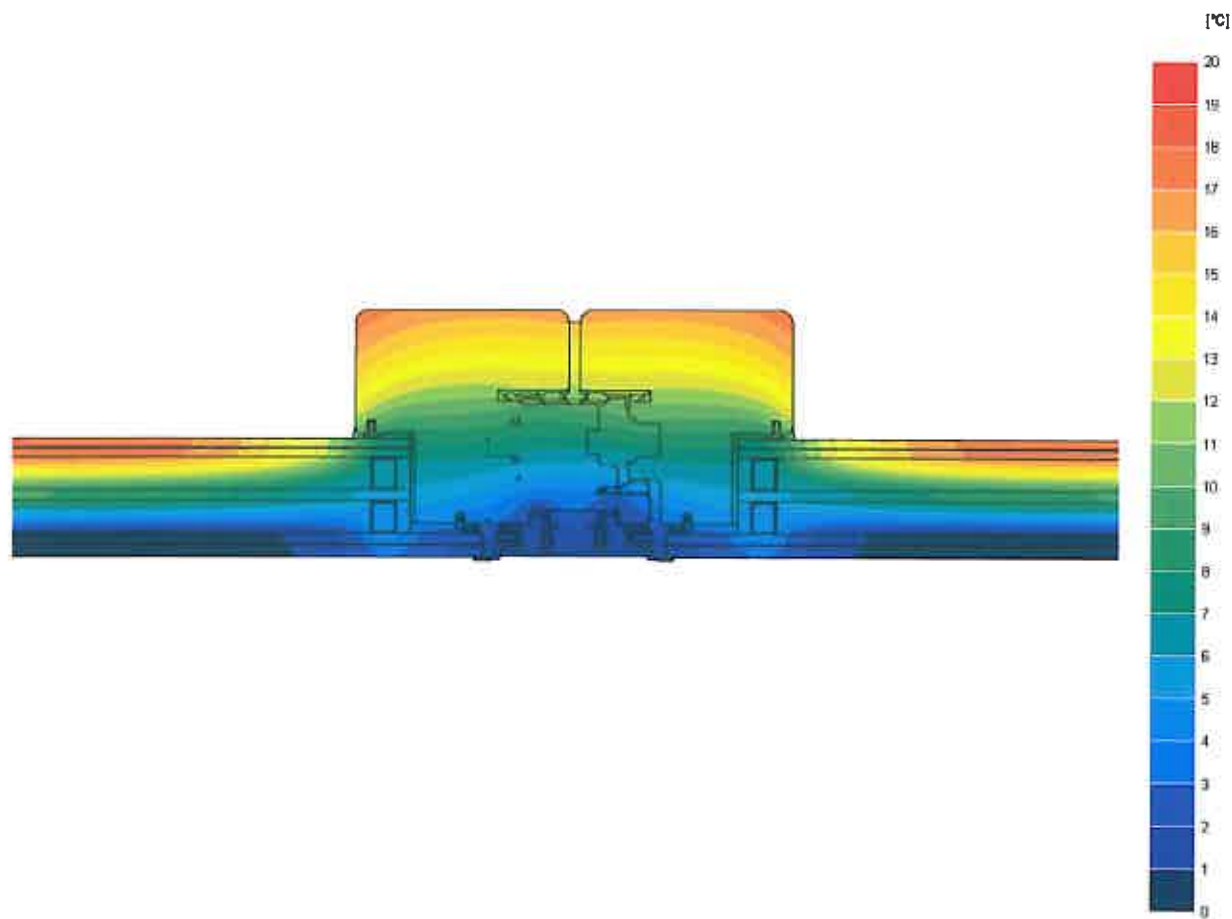
ISOTERME E LINEE DI FLUSSO PER LE SEZIONI ESAMINATE
(telaio in legno duro)
SEZIONE INFERIORE PORTAFINESTRA



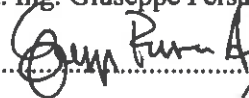
ISOTERME E LINEE DI FLUSSO PER LE SEZIONI ESAMINATE
(telaio in legno duro)
SEZIONE LATERALE E SUPERIORE



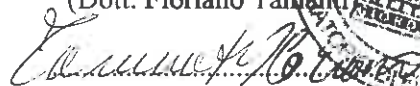
ISOTERME E LINEE DI FLUSSO PER LE SEZIONI ESAMINATE
(telaio in legno duro)
SEZIONE CENTRALE SERRAMENTO A DUE ANTE



Il Direttore Tecnico
della sezione CPD
(Dott. Ing. Giuseppe Persano Adorno)



Il Responsabile
Tecnico
(Dott. Floriano Tambanti)





Responsabile del Laboratorio
di Fisica Tecnica
(Dott. Ing. Vincenzo Iommi)



Il Presidente o
l'Amministratore Delegato

Dott. Ing. **Vincenzo Iommi**

